



ZM400/ZM600 Skrócony opis

Należy korzystać z tej instrukcji w codziennej pracy z drukarką. Bardziej szczegółowe informacje można znaleźć w *podręczniku użytkownika*.

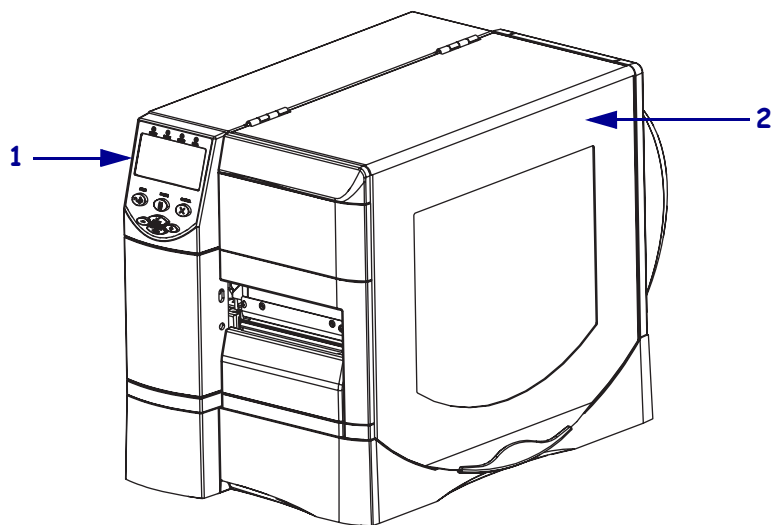
Treść

Widok zewnętrzny	2
Przedział nośnika drukarki	3
Panel sterowania	4
Rodzaje nośników	5
Ładowanie nośnika	6
Taśma - przegląd informacji	10
Kiedy należy używać taśmy	10
Powlekana strona taśmy	10
Ładowanie taśmy	12
Usuwanie zużytej taśmy	16

Widok zewnętrzny

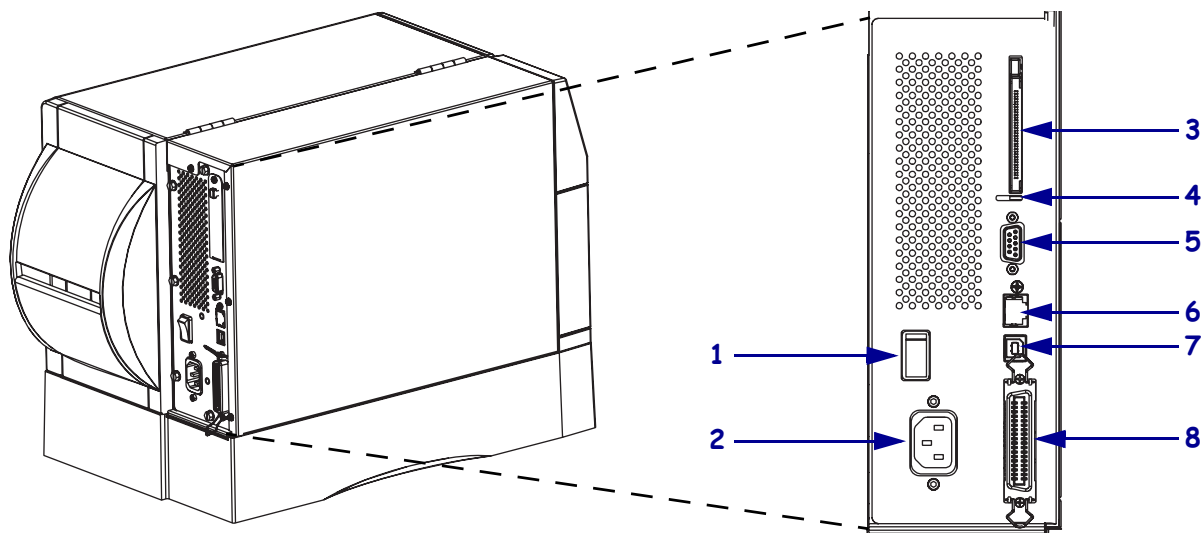
Rys. 1 oraz Rys. 2 przedstawiają elementy i połączenia znajdujące się na zewnątrz drukarki.

Rysunek 1 • Przód drukarki



1	Panel sterowania
2	Drzwi dostępu do nośnika

Rysunek 2 • Tył drukarki



1	Przełącznik zasilania (O = wył., I = wł.)
2	Złącze zasilania prądem zmiennym.
3	Otwór na kartę bezprzewodowego serwera druku (Ethernet)
4	Przycisk wysuwania karty bezprzewodowej

5	Port szeregowy
6	Wbudowany port przewodowego serwera druku (Ethernet)
7	Port USB
8	Port równoległy

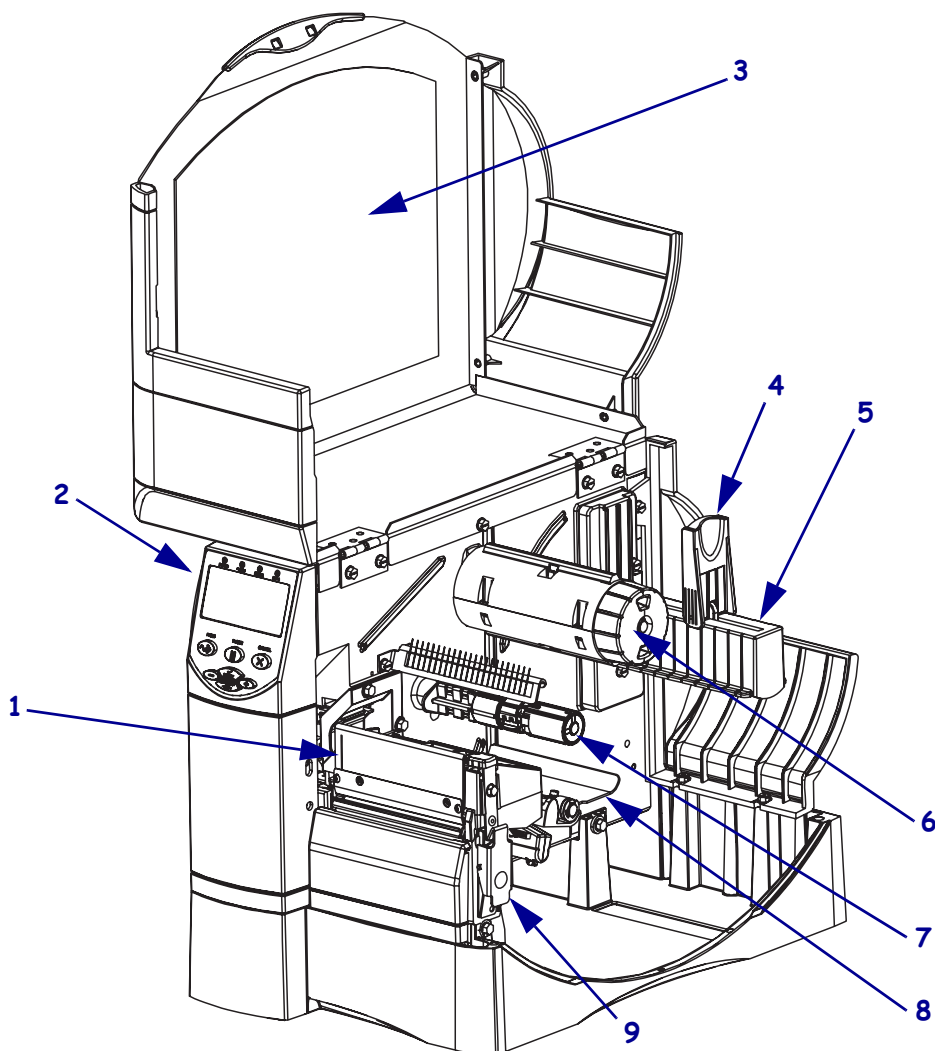
Przedział nośnika drukarki

Rys. 3 zawiera opis elementów wewnątrz przedziału nośnika drukarki. Dana drukarka może różnić się nieco wyglądem, w zależności od zainstalowanych opcji.



Uwaga • W celu zapewnienia optymalnej jakości druku oraz właściwej wydajności wszystkich drukarek z tej linii, Zebra zaleca korzystanie z oryginalnych produktów Zebra w ramach kompletnego rozwiązania druku. Modele ZM400 oraz ZM600 są przeznaczone do pracy jedynie z oryginalnymi głowicami drukującymi Zebra, które zapewniają maksymalne bezpieczeństwo i jakość druku.

Rysunek 3 • Elementy drukarki

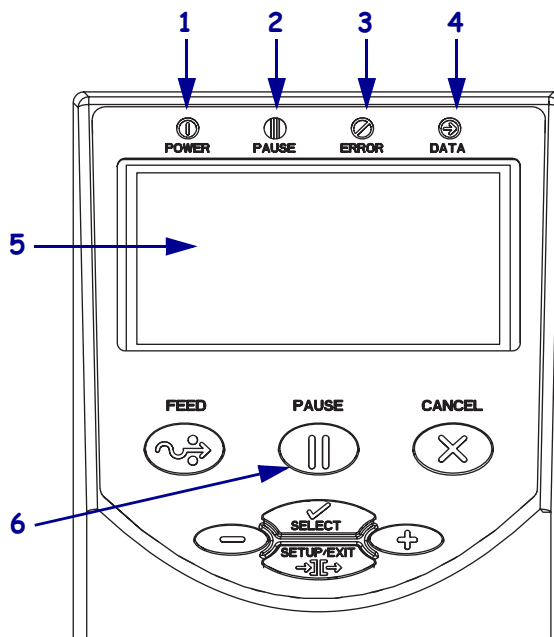


1	Zespół głowicy drukującej	6	Wrzeciono odbierające taśmy
2	Panel sterowania	7	Wrzeciono podające taśmy
3	Drzwi dostępu do nośnika	8	Zespół swobodnego wałka prowadzącego
4	Prowadnica podawania nośnika	9	Zapadka zwolnienia głowicy drukującej
5	Wieszak podajnika nośników		

Panel sterowania

Panel sterowania (Rys. 4) zawiera kontrolki sterowania i przyciski do korzystania podczas obsługi podstawowych funkcji.

Rysunek 4 • Panel sterowania

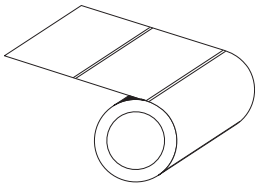
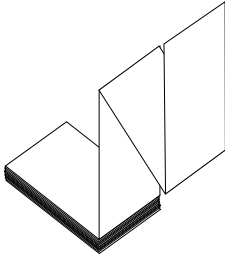
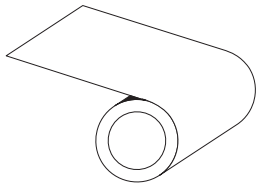
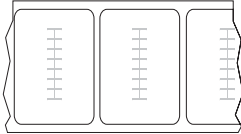


1	Kontrolka zasilania	Świeci, gdy drukarka jest włączona.
2	Kontrolka PAUZY	Świeci, gdy drukarka jest zatrzymana.
3	Kontrolka błędu	Błyska lub świeci, gdy drukarka wymaga uwagi.
4	Kontrolka przekazu danych	Błyska szybko, gdy drukarka przyjmuje dane.
5	Wyświetlacz LCD	Wyświetla stan działania drukarki.
6	Przycisk PAUSE (Pauza)	Naciśnięcie powoduje uruchomienie lub zatrzymanie drukarki.

Rodzaje nośników

drukarki może drukować na różnych rodzajach nośników (Tabela 1).

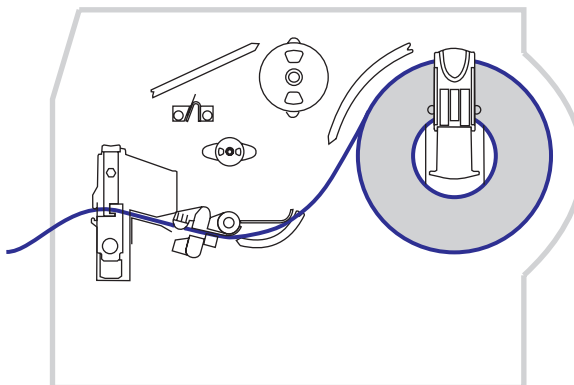
Tabela 1 • Rodzaje nośników

Rodzaj nośnika	Jego wygląd	Opis
Nośniki nieciągłe w rolkach		Nośnik jest nawinięty na 3-calowej (76 mm) gilzie. Naklejki mają przylepną powierzchnię przystającą do podłoża. Do oddzielania kolejnych naklejek służą odstępy, otwory, nacięcia lub czarne znaki. Przywieszki są oddzielone od siebie za pomocą perforacji.
Nośniki nieciągłe składane		Nośnik składany jest złożony w "harmonijkę". Nośniki składane mogą stosować takie same metody separacji naklejek, co nośniki nieciągłe w rolkach. Separacje mogą przypadać na lub w pobliżu zgięć.
Nośniki ciągłe w rolkach		Nośnik jest nawinięty na 3-calowej (76 mm) gilzie. Nośniki ciągłe w rolkach nie zawierają odstępów, otworów, nacięć lub czarnych znaków służących do separacji naklejek. Umożliwia to drukowanie obrazu w dowolnym miejscu naklejki. Czasami do odcinania poszczególnych naklejek służy nóż.
Nośniki typu RFID Smart (Intelligentne) (do stosowania tylko dla drukarki z zainstalowanym czytnikiem/koderem RFID)		Naklejki smart z układem identyfikacji radiowej (RFID) są wykonane z tych samych materiałów i spoiw co naklejki bez identyfikatorów RFID. Każda naklejka ma transponder RFID składający się z układu i anteny, pomiędzy naklejką a podłożem (czasami określany jako wtopiony). Poprzez naklejkę można dostrzec kształt transpondera (różny dla różnych producentów). Wszystkie naklejki smart mają pamięć, której zawartość można odczytać, a wiele naklejek ma pamięć, którą można kodować. ! Ważne • Lokalizacja transpondera w naklejce zależy od jego rodzaju oraz od modelu drukarki. Należy upewnić się, że używane nośniki smart są obsługiwane przez daną drukarkę.

Ładowanie nośnika

W tej sekcji zawarto instrukcje dotyczące ładowania nośników w trybie odrywania (Rys. 5). Instrukcje ładowania nośników w innych trybach druku zawarto w *podręczniku użytkownika*.

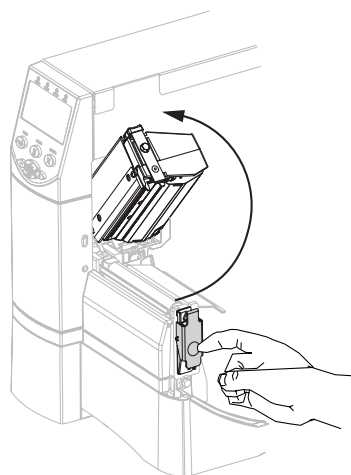
Rysunek 5 • Trasa nośnika w trybie odrywania



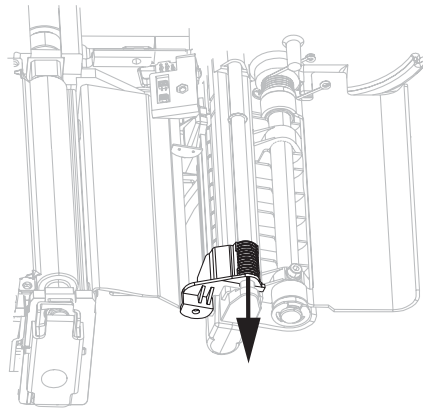
Ostrzeżenie • Ładowanie nośnika lub taśmy można rozpocząć dopiero po wcześniejszym zdjęciu wszelkiej biżuterii, która może wejść w kontakt z głowicą drukującą lub innymi częściami drukarki.

Aby załadować rolkę nośnika w trybie odrywania, należy wykonać następujące czynności:

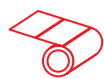
1. Nacisnąć zapadkę zwalniania głowicy drukującej w celu otwarcia zespołu głowicy. Unieść głowicę drukującą w celu jej zablokowania w położeniu otwartym.



2. Wysunąć prowadnicę nośnika na zewnątrz.

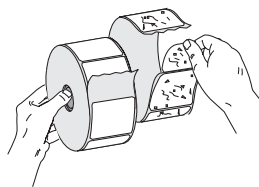


3. Włożyć nośniki do drukarki. Postępować zgodnie z instrukcjami dotyczącymi, odpowiednio, nośników w rolkach lub nośników składanych.



Nośniki w rolkach

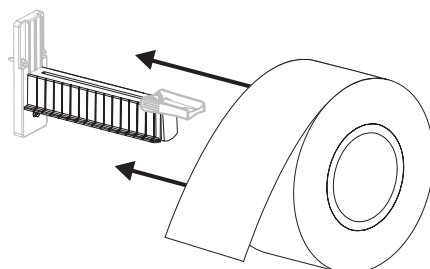
- a. Odkleić i usunąć wszelkie etykiety lub przywieszki, które uległy zabrudzeniu lub przykleiły się do taśmy czy spoiwa.



- b. Odchylić w dół prowadnicę podawania nośnika.



- c. Założyć rolkę nośnika na wieszak podawania nośnika. Popchnąć rolkę maksymalnie do tyłu.



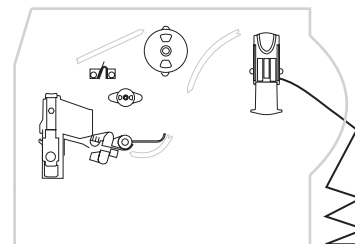
Nośnik składany

- a. Odchylić w dół prowadnicę podawania nośnika.

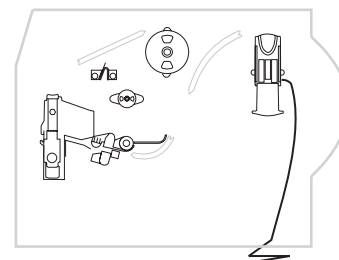


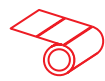
- b. Podać nośnik przez otwór dostępu z tyłu lub z dołu.

Dostęp z tyłu



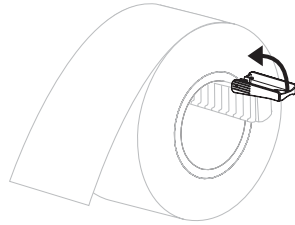
Dostęp z dołu



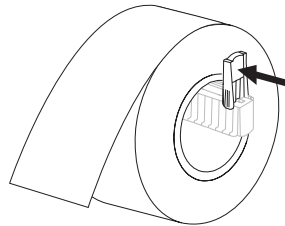


**Nośniki w rolkach
(ciąg dalszy)**

- d. Obrócić w górę prowadnicę podawania nośnika.

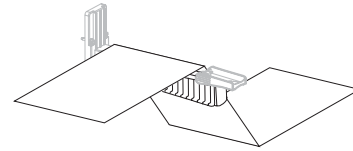


- e. Wsunąć prowadnicę nośnika aż do dotknięcia samej krawędzi rolki nośnika.

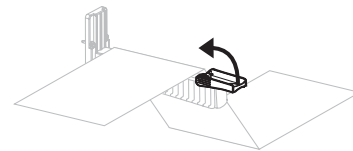


**Nośnik składany
(ciąg dalszy)**

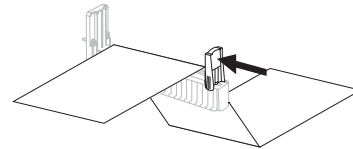
- c. Założyć nośnik na wieszak podawania nośnika.



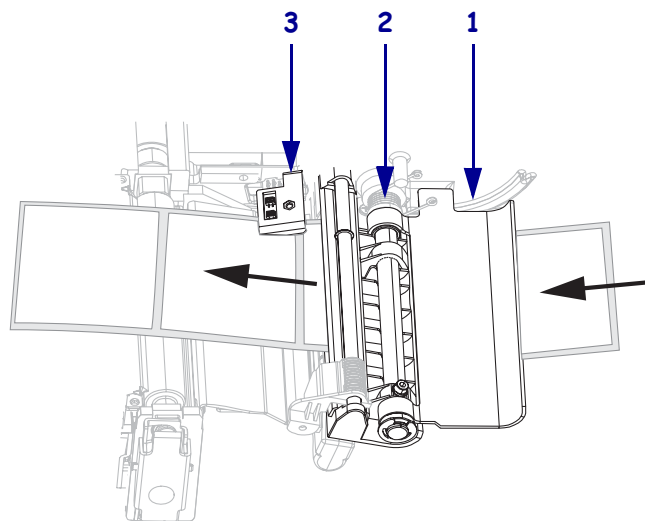
- d. Obrócić w górę prowadnicę podawania nośnika.



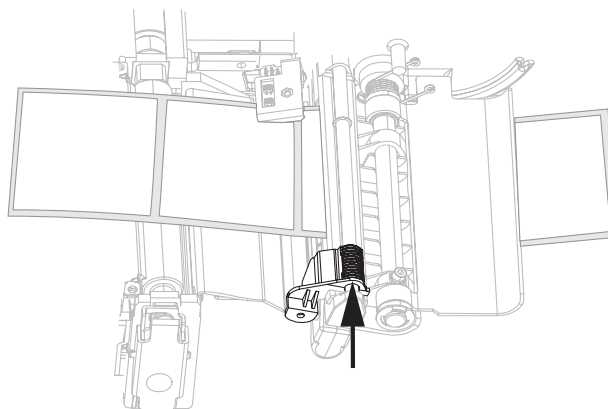
- e. Wsunąć prowadnicę nośnika aż do dotknięcia samej krawędzi nośnika.



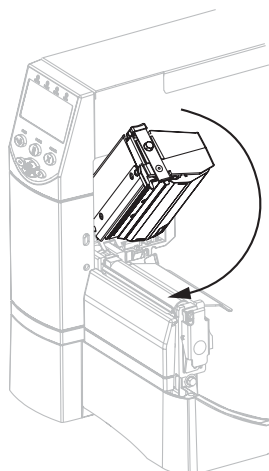
4. Podać nośnik pod zespołem prowadzącego wałka swobodnego (1), górnym czujnikiem nośnika (2) oraz pod czujnikiem taśmy (3).



5. Wsunąć prowadnicę nośnika, aż do dotknięcia samej krawędzi nośnika.



6. Zamknąć zespół głowicy drukującej.



7. Jeżeli drukarka jest zatrzymana (kontrolka Pauzy jest włączona), nacisnąć PAUSE (Pauza), aby włączyć drukowanie.

Taśma - przegląd informacji

Taśma ma formę cienkiej folii pokrytej z jednej strony woskiem, żywicą i woskiem lub żywicą, które osadzone są na nośnikach w procesie termotransferu.

Kiedy należy używać taśmy

Drukowanie na nośnikach termotransferowych wymaga użycia taśmy, natomiast bezpośredni druk termiczny nie wymaga tego. Aby sprawdzić, czy konkretny nośnik wymaga użycia taśmy, należy wykonać próbę zarysowania.

Aby przeprowadzić próbę zarysowania, należy wykonać następujące czynności:

1. Szybkim ruchem zadrapać paznokciem powierzchnię nadruku nośnika.
2. Czy na nośniku pojawił się czarny ślad?

Jeśli czarny ślad...	Wówczas nośnik jest...
Nie pojawia się na nośniku	Termotransferowy. Konieczne jest użycie taśmy.
Pojawia się na nośniku	Bezpośrednio termiczny. Taśma nie jest konieczna.



Powlekana strona taśmy

Taśma może być zwinięta stroną powlekaną do wewnątrz lub na zewnątrz. Użyta taśma musi być obsługiwana przez zainstalowaną opcję termotransferu. Standardowa opcja termotransferu (czarne wrzeciono taśmy) korzysta z taśmy powlekanej na zewnętrznej powierzchni, podczas gdy alternatywna opcja termotransferu (szare wrzeciono taśmy) obsługuje taśmę powlekaną na wewnętrznej powierzchni.

Aby ustalić, która strona taśmy jest powlekana, należy wykonać następujące czynności:

1. Oderwać naklejkę od podłoża.
2. Przycisnąć róg lepkiej strony naklejki do zewnętrznej powierzchni rolki taśmy.
3. Oderwać naklejkę od taśmy.

4. Przyjrzeć się wynikom. Czy do naklejki przyklejone są płatki lub cząstki farby pochodzące z taśmy?

Jeśli farba z taśmy...	Wówczas...
Przykleiła się do naklejki	<p>Taśma powlekana jest na zewnątrz i może być używana w ramach standardowej opcji termotransferu (czarne wrzeciono taśmy). Odpowiednie instrukcje w procedurze ładowania taśmy zostały oznaczone tym symbolem.</p> 
Nie przykleiła się do taśmy	<p>Taśma powlekana jest od wewnątrz i może być używana w ramach alternatywnej opcji termotransferu (czarne wrzeciono taśmy). Odpowiednie instrukcje w procedurze ładowania taśmy zostały oznaczone tym symbolem.</p> 

Ładowanie taśmy

Aby chronić głowicę drukującą przed zużyciem, należy zawsze używać taśmy szerszej od nośnika. W przypadku bezpośredniego druku termicznego nie wolno ładować taśmy do drukarki drukarki.

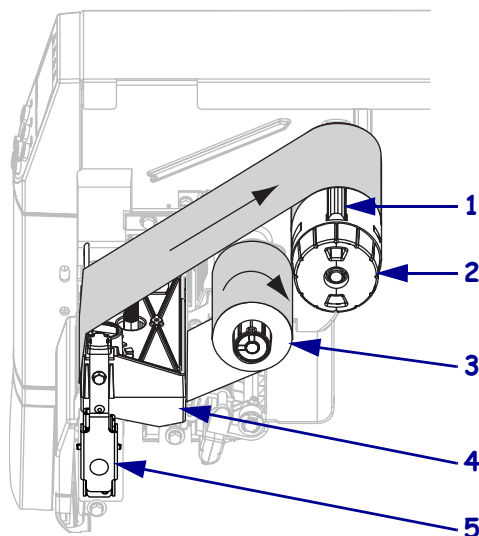
Standardowa opcja termotransferu (czarne wrzeciono taśmy) korzysta z taśmy powlekanej na zewnętrznej powierzchni, podczas gdy alternatywna opcja termotransferu (szare wrzeciono taśmy) obsługuje taśmę powlekaną na wewnętrznej powierzchni. Aby uniknąć uszkodzenia drukarki, należy stosować się do instrukcji dotyczących opcji termotransferu zainstalowanej w danej drukarce.

Rys. 6 przedstawia trasy przebiegu taśmy dla taśmy powlekanej na zewnątrz oraz taśmy powlekanej od wewnątrz. Na ilustracji widoczne części powlekanych powierzchni taśmy zostały oznaczone na szaro. Aby ustalić, która strona taśmy jest powlekana, zob. [Powlekana strona taśmy](#) na str. 10.

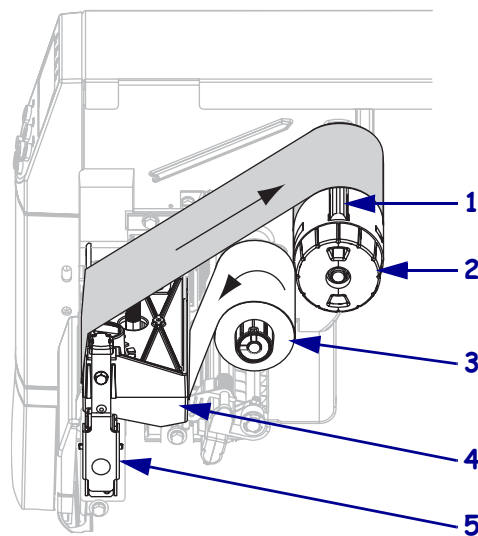
Rysunek 6 • Trasa przebiegu taśmy



Taśma powlekana na zewnątrz (czarne wrzeciono taśmy)



Taśma powlekana od wewnątrz (szare wrzeciono taśmy)

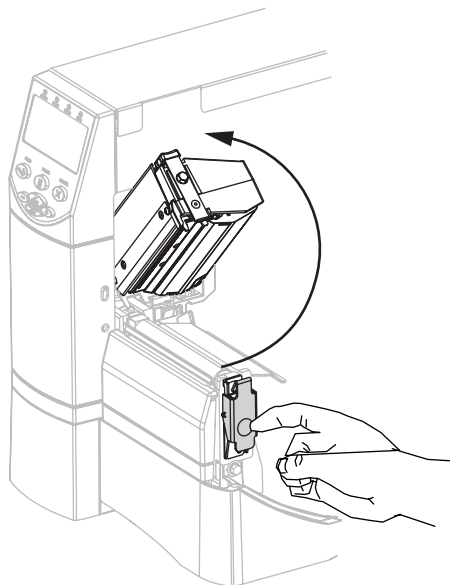


1	Listwa napinająca
2	Wrzeciono odbierające taśmę
3	Wrzeciono podające taśmę
4	Zespół głowicy drukującej
5	Zapadka zwolnienia głowicy drukującej

Ostrzeżenie • Ładowanie nośnika lub taśmy można rozpoczynać dopiero po wcześniejszym zdjęciu wszelkiej biżuterii, która może wejść w kontakt z głowicą drukującą lub innymi częściami drukarki.

Aby załadować taśmę, należy wykonać następujące czynności:

1. Nacisnąć zapadkę zwalniania głowicy drukującej w celu otwarcia zespołu głowicy. Unieść głowicę drukującą w celu jej zablokowania w położeniu otwartym.



2. Włożyć taśmę do drukarki. W tym punkcie należy stosować się do instrukcji dotyczących opcji termotransferu zainstalowanej w danej drukarce.



**Taśma powlekana na zewnątrz
(czarne wrzeciono taśmy)**

- a. Przytrzymać taśmę tak, aby jej luźny koniec rozwijał się zgodnie z ruchem wskazówek zegara.



**Taśma powlekana od wewnątrz
(szare wrzeciono taśmy)**

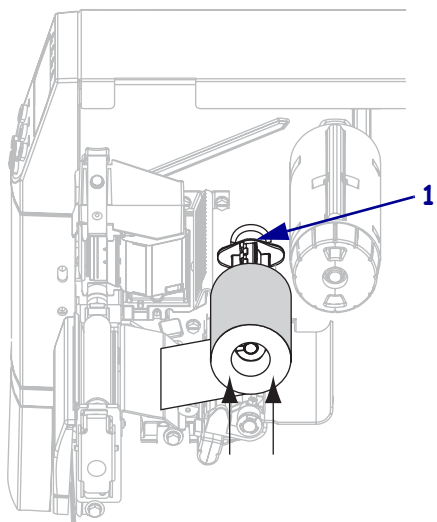
- a. Przytrzymać taśmę tak, aby jej luźny koniec rozwijał się w kierunku przeciwnym do ruchu wskazówek zegara.



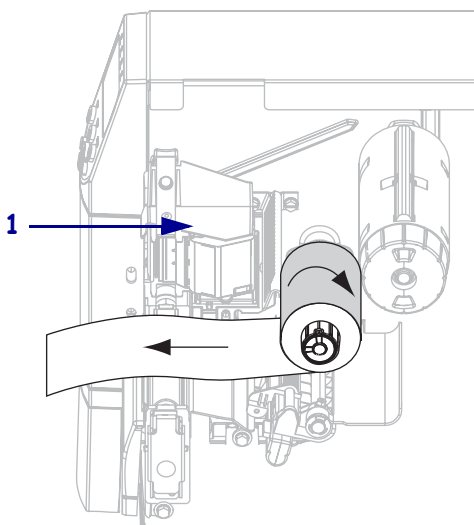


**Taśma powlekana na zewnątrz
(czarne wrzeciono taśmy) (ciąg dalszy)**

- b. Umieścić rolkę taśmy na wrzecionie podawania taśmy (1) i popchnąć maksymalnie do tyłu.

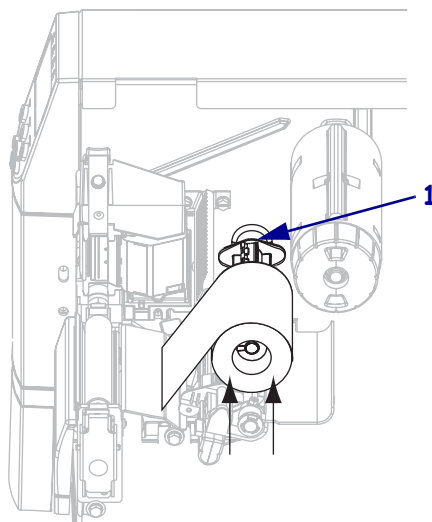


- c. Przeciągnąć końcówkę taśmy pod zespołem głowicy drukującej (1) i do przodu drukarki. Wysunąć taśmę na około 24 cali (610 mm) z drukarki.

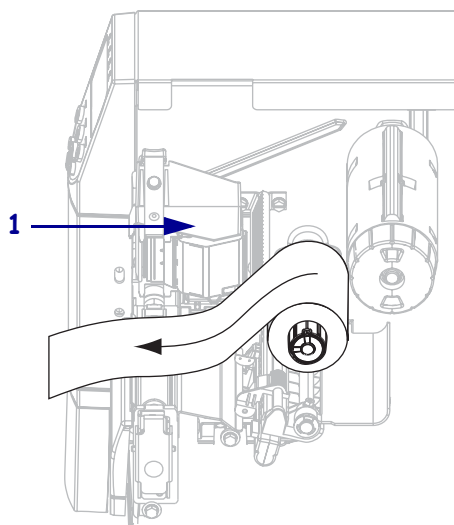


**Taśma powlekana od wewnątrz
(szare wrzeciono taśmy) (ciąg dalszy)**

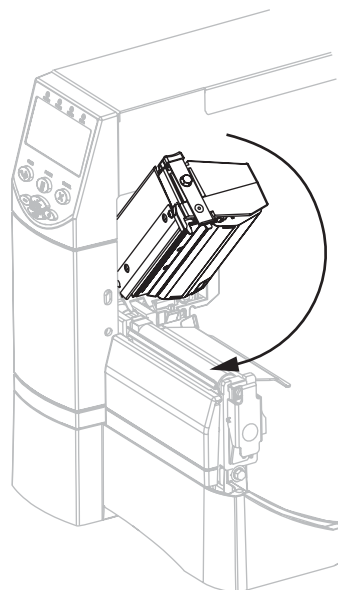
- b. Umieścić rolkę taśmy na wrzecionie podawania taśmy (1) i popchnąć maksymalnie do tyłu.



- c. Przeciągnąć końcówkę taśmy pod zespołem głowicy drukującej (1) i do przodu drukarki. Wysunąć taśmę na około 24 cali (610 mm) z drukarki.



3. Zamknąć zespół głowicy drukującej.



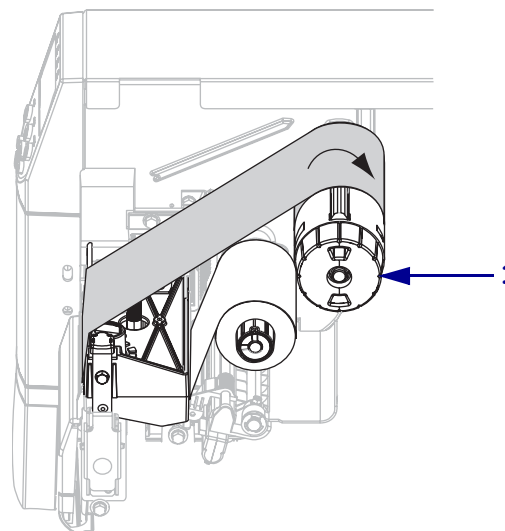
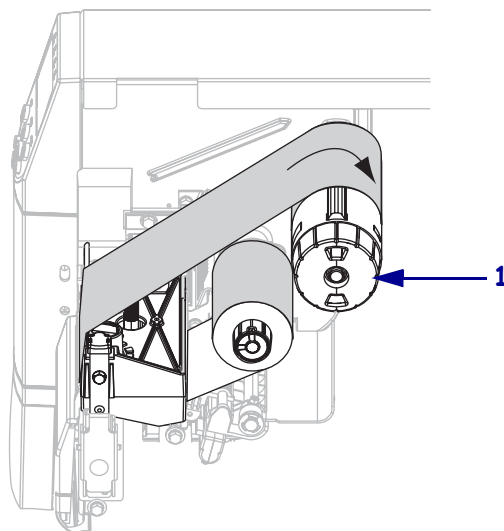
4. Nawinąć taśmę w kierunku ruchu wskazówek zegara na wrzeciono odbierające (1).



Taśma powlekana na zewnątrz (czarne wrzeciono taśmy)



Taśma powlekana od wewnątrz (szare wrzeciono taśmy)

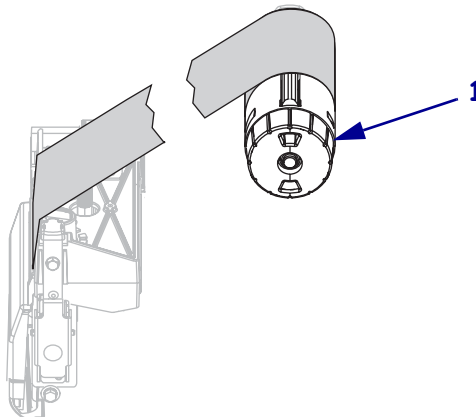


Usuwanie zużytej taśmy

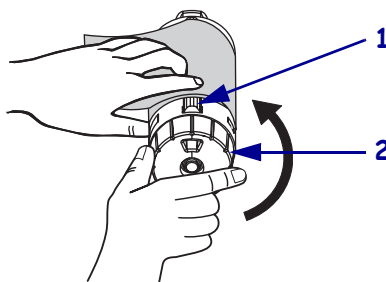
Aby usunąć zużytą taśmę, należy wykonać następujące czynności:

1. **Ostrzeżenie** • Nie należy przecinać taśmy bezpośrednio na wrzecionie odbierającym. Grozi to uszkodzeniem wrzeciona.

Jeśli taśma nie została w całości zużyta, należy ją przeciąć lub przerwać przed wrzecionem odbierającym (1).



2. Aby poluzować taśmę, należy wcisnąć ją na listwy napinające wrzeciona odbierającego (1). Jednocześnie obrócić pokrętko zwolnienia wrzeciona odbierającego taśmy przeciwnie do ruchu wskazówek zegara (2).
Listwy napinające chowają się do wnętrza wrzeciona odbierającego taśmy, poluzowując taśmę.



3. Zsunąć zużytą taśmę z wrzeciona odbierającego taśmy i wyrzucić.

