

WAGA ETYKIETUJĄCA

LP - I

INSTRUKCJA OBSŁUGI



CAS POLSKA 2004

SPIS TREŚCI

CAS POLSKA 2004	1
1. Uwagi	4
2. Wstęp	6
3. Instalacja	6
a) Poziomowanie wagi	7
b) Instalacja wyświetlacza na wysięgniku	7
c) Zakładanie papieru	9
4. Widok ogólny	10
a) Suwaki trybów pracy wagi	10
b) Klawiatura alfanumeryczna	11
c) Klawiatura numeryczna	11
5. Programowanie	13
a) Programowanie kodów PLU, programowanie EURO	16
b) Programowanie klawiszy bezpośredniego dostępu PrSet	18
c) Programowanie szablonów opisów MSG	18
e) Programowanie nazwy dla towarów bez zaprogramowanej ceny HEAD	18
f) Programowanie danych adresowych SHOP	19
g) Programowanie ustawień wewnętrznych SET	19
6. Reset serwisowy	25
7. Obsługa wagi	26
a) Ważenie proste	27
b) Tarowanie	27
c) Wydruk wielu etykiet	28
d) Sprzedaż na sztuki	28
e) Dodawanie towarów (tylko dla wersji bez przeliczania euro)	28
f) Obliczanie reszty dla klienta (tylko dla wersji bez przeliczania euro)	28
g) Wydruk etykiet "tylko cena"	29
h) Funkcja PREPACK – tryb rozważania	29
i) Anulacja sprzedaży	30
j) Przeliczanie EURO	30
8. Raporty	31
a) Raport całościowej sprzedaży	31
b) Raport sprzedaży towarów nie PLU	32
c) Raport sprzedaży towarów PLU	32
d) Raport sprzedaży dla poszczególnych PLU	33
9. Wzory etykiet	34
10. Komunikaty o błędach	35
11. Podłączenie do PC	36
12. Specyfikacja	37

1. Uwagi

Aby zapewnić prawidłowe funkcjonowanie wagi należy poddawać urządzenie okresowym kontrolą wykonywaną przez dostawcę lub serwis CAS



Nagle przeładowanie wagi może spowodować uszkodzenie urządzenia



Podczas przenoszenia wagi należy chwycić za spód wagi. Nie przenosić trzymając za szalkę.



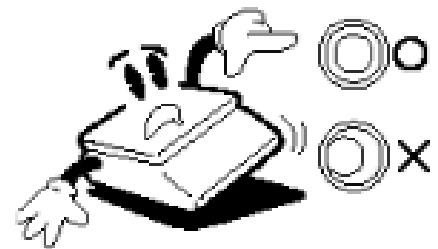
Jeżeli waga nie będzie użytkowana przez dłuższy czas należy wyjąć baterie z wagi. Przechowywanie baterii w wadze grozi uszkodzeniem wagi



Zapewnić wadze odpowiednie warunki środowiskowe do pracy stabilne podłoże, odpowiednią temperaturę. Patrz specyfikacja



Przed użyciem należy wagę wypoziomować. Patrz rozdział "Instalacja" w niniejszej instrukcji



Utrzymywać wagę z dala od promieniowania elektromagnetycznego. Silne promieniowanie może spowodować błędne odczyty wagi



Nie kononywać napraw własnoręcznie
W razie awarii skontaktować się
z serwisem CAS



Nie dopuścić do przeladowania
wagi, maksymalne obciążenie
można znaleźć w specyfikacji.



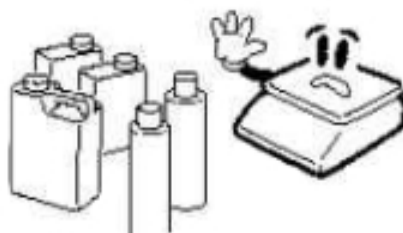
Waga powinna być uziemiona
aby zminimalizować efekty
elektrostatyczne. Pozwoli to
uniknąć błędów spowodowanych
wyładowaniem elektrostatycznym



Przy odłączaniu trzymać za wtyczkę
Chwytnie za przewód może spowodować
uszkodzenie przewodu, urządzenia a także
porażenie prądem lub pożar



Nie używać wagi w pobliżu
środków łatwopalnych
Może to spowodować pożar



Nie dopuścić do kontaktu z wodą
Nie używać wagi w wilgotnym
środowisku. Grozi porażenie
prądem.



Nie używać wagi w pobliżu
źródeł ciepła. Nie wystawiać wagi
bezpośrednio na promienie
słoneczne. Grozi uszkodzeniem
urządzenia



Do podłączenia do gniazdka używać
oryginalnego przewodu, w trakcie podłączenia
trzymać za wtyczkę. Nieprzestrzeganie grozi
porażeniem prądem



2. Wstęp

Dziękujemy za zakup wagi etykietującej LP-1.

Waga została zaprojektowana i wykonana przez koreańską firmę CAS CORPORATION. Dzięki ścisłej kontroli jakości procesu produkcyjnego waga LP-1 jest produktem niezawodnym o najwyższych parametrach użytkowych.

Wierzmy, że będziecie Państwo zadowoleni z naszego produktu.

Niniejsza instrukcja pomoże Państwu w instalacji i obsłudze wagi LP-1

Prosimy zapoznać się z nią uważnie i przestrzegać zawartych w niej wskazówek.

3. Instalacja

UWAGA !!!

Waga LP-1 jest wyposażona w wewnętrzny akumulator służący do zasilania układu pamięci przechowującej zaprogramowane dane. Podczas pracy wagi akumulator ten jest automatycznie ładowany. Przed pierwszym programowaniem wagi akumulator powinien być maksymalnie naładowany w przeciwnym razie grozi utrata zaprogramowanych danych. Pełne ładowanie akumulatora trwa 48 godzin. Maksymalnie naładowany akumulator pamięta zaprogramowane dane przez okres 6 miesięcy przy wyłączonym urządzeniu.

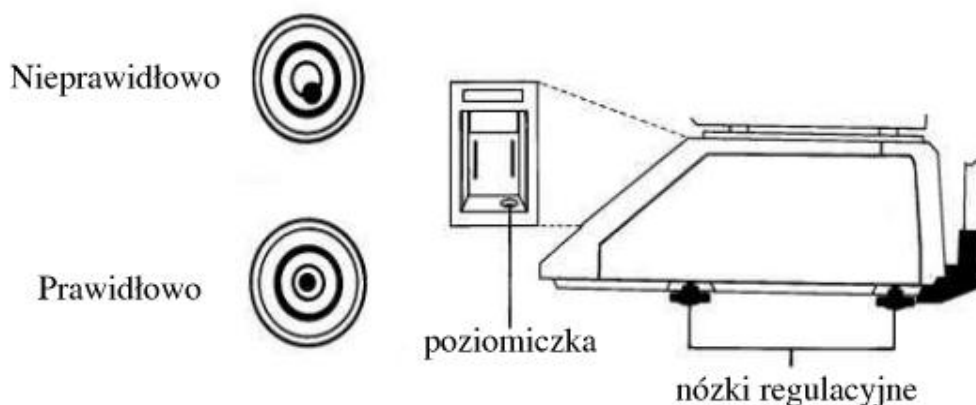
Aby nie dopuścić do utraty zaprogramowanych danych należy po otrzymaniu wagi :

- pozostawić wagę włączoną przez co najmniej 48h przed programowaniem,
- nie wyłączać wagi przez co najmniej 48h po programowaniu.

Waga powinna być ustawiona na suchym, płaskim i stabilnym podłożu. W pobliżu wagi nie powinny znajdować się urządzenia powodujące drgania podłoża, ruchy powietrza itp. Nie zastosowanie się do powyższych zaleceń może powodować błędne odczyty wagi.

a) Poziomowanie wagi

Waga powinna być prawidłowo wypoziomowana. Do tego celu służy znajdująca się w obudowie wagi poziomiczka. W prawidłowo wypoziomowanej wadze pęcherzyk powietrza w poziomiczce znajduje się w środku narysowanego okręgu. Jeżeli tak nie jest należy wypoziomować wagę posługując się 4 nóżkami regulacyjnymi znajdującymi się na spodzie wagi, patrz rys.1.



Rys. 1

b) Instalacja wyświetlacza na wsięgniku

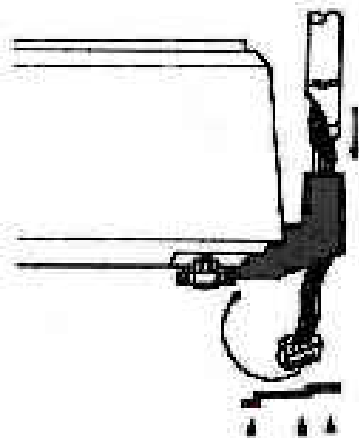
Jeżeli waga posiada wyświetlacz na wsięgniku należy przeczytać poniższą instrukcję instalowania tego wyświetlacza. Jeżeli jest to waga z dwoma wyświetlaczami w obudowie można ten fragment instrukcji pominąć. Zestaw instalacyjny wyświetlacza na wsięgniku składa się z samego wyświetlacza, który jest umieszczony na metalowej rurce oraz z uchwyty wsięgnika. Elementy te są pokazane na rys. 2



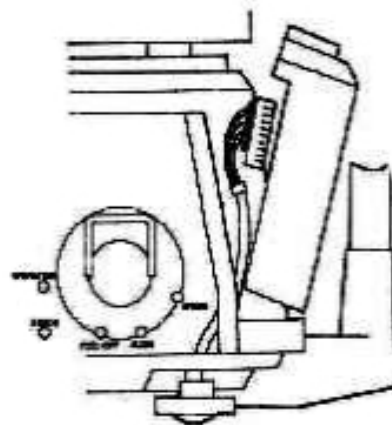
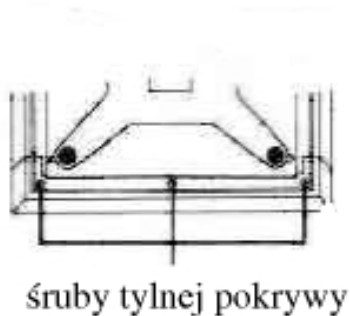
Rys. 2

Proces instalacji powinien przebiegać następująco :

Umieścić rurę wysięgnika z wyświetlaczem w uchwycie, wiązkę przewodów przewlec przez uchwyt i następnie przez otwór w obudowie wagi. Przykręcić wysięgnik do uchwytu a następnie przykręcić uchwyt do obudowy wagi, patrz rysunek poniżej

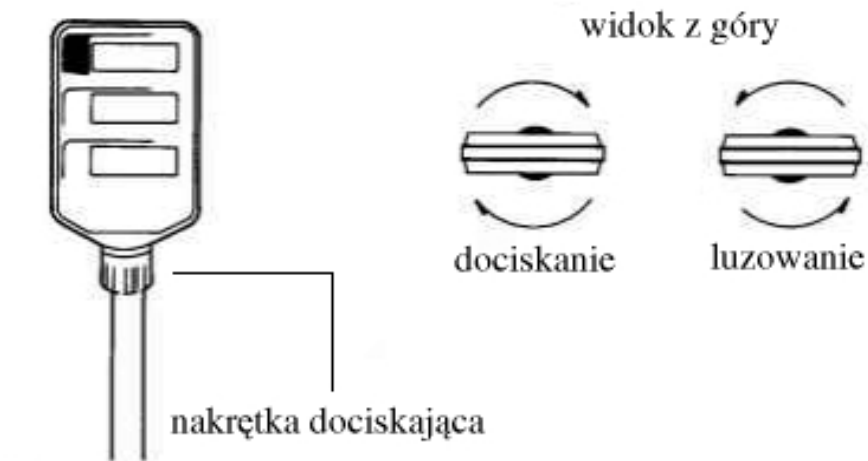


Zdjąć szalkę, otworzyć pokrywę drukarki, odkręcić trzy śruby tylnej pokrywy obudowy. Po odkręceniu śrub odchylić delikatnie pokrywę do tyłu. Patrz rysunek poniżej.



Podłączyć wiązkę przewodów wyświetlacza na wysięgniku do odpowiednich gniazd znajdujących się na wewnętrznej stronie tylnej pokrywy obudowy. Założyć pokrywę i przykręcić do obudowy.

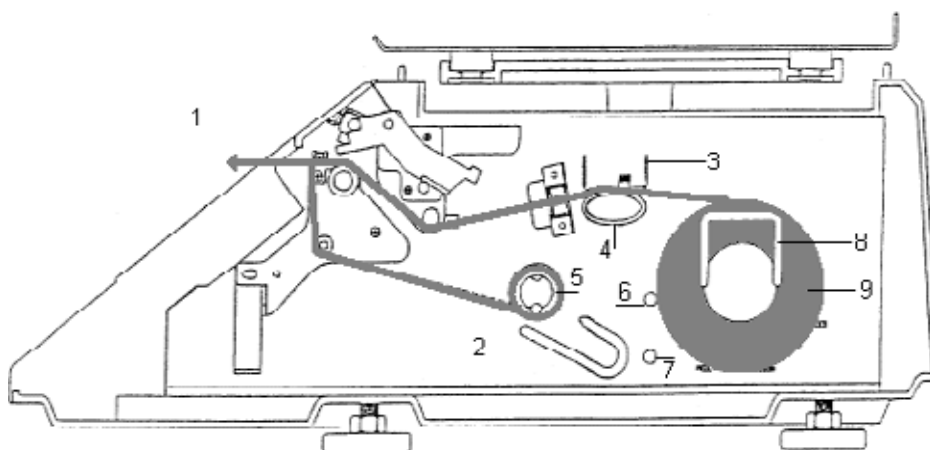
Wyświetlacz na wysięgniku może obracać się o 180 °. Wyświetlacz powinien obracać się z łatwością. Jeżeli tak nie jest należy poluzować nakrętkę trzymającą wyświetlacz na rurce. Rysunek poniżej.



c) Zakładanie papieru

Zdjąć przednią pokrywę drukarki i otworzyć pokrywę boczną. Na wewnętrznej stronie pokrywy bocznej znajduje się rysunek przedstawiający sposób założenia rolki z etykietami. Waga przystosowana jest do pracy z etykietami termicznymi. Nie zaleca się używania ciągłego papieru termicznego. Do założenia rolki etykiet prosimy wykorzystać rysunek znajdujący się na pokrywie oraz przeczytać uważnie poniższą instrukcję.

Zdjąć (wysunąć) metalowe bolce przytrzymujące rolkę z etykietami oraz zużytą taśmę po etykietach. Podnieść do góry głowicę drukarki. Usunąć zużytą taśmę i rolkę. Z nowej rolki etykiet odkleić kilka etykiet tak aby zostało ok 20 – 30 cm taśmy. Poprowadzić taśmę zgodnie z rysunkiem i nawinąć na rolkę zwijaka. Założyć metalowe bolce i opuścić głowicę drukarki. Nacisnąć 2x klawisz FEED aż do wysunięcia etykiety. Założyć pokrywę górną i zamknąć pokrywę boczną drukarki.



1. głowica termiczna
2. metalowy bolec zwijaka taśmy
3. element dociskający taśmę do toru przesuwu papieru
4. element podtrzymujący taśmę
5. zwijak
6. zielona dioda – drukarka pracuje prawidłowo
7. czerwona dioda – drukarka zablokowana
8. metalowy bolec zasobnika etykiet
9. rolka z etykietami

4. Widok ogólny



a) Suwaki trybów pracy wagi

PGM – tryb programowania
 REG – tryb ważenia
 ACC – tryb raportów

STOP – ważenie bez wydruku

MANUAL – tryb ręczny pracy, wydruk po naciśnięciu przycisku PRT/*

AUTO – tryb automatyczny pracy, wydruk automatycznie po umieszczeniu towaru na szalce i ustabilizowaniu odczytu

b) Klawiatura alfanumeryczna

SPACE	– wstawianie spacji w nazwach
SHIFT	– wybór pomiędzy małymi a dużymi znakami
ZERO	– zerowanie wagi (tryb REG)
TARE	– tarowanie (tryb REG)
DATA/TIME	– wyświetlanie godziny i daty (tryb REG)
Strzałka góra/dół	– wybór danych do programowania
Strzałka prawo/lewo	– programowanie nazw (kasowanie znaków)
ENTER	– programowanie drugiej linii nazwy
EURO	– przeliczanie drugiej waluty (wersja euro)

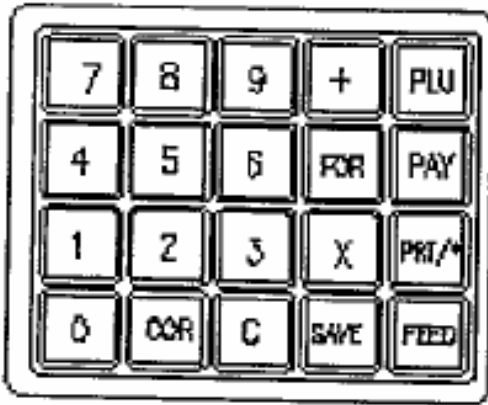
Cyfry w kółeczkach na klawiszach oznaczają numery klawiszy bezpośredniego dostępu do kodów PLU. W standardzie klawiszom od 1 do 54 przyporządkowane są pierwsze 54 kodu PLU.

c) Klawiatura numeryczna

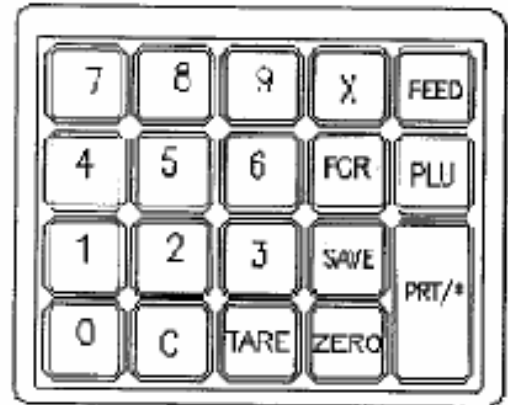
FEED drukarkę	– dwukrotne naciśnięcie powoduje podanie przez czystej etykiety
SAVE jednostkowej (tryb REG)	– zapamiętanie ustawień, tary, kodu PLU, ceny
X	– wydruk wielu etykiet
+	– sumowanie należności
PLU	– wybór kodu PLU towaru
FOR	– wybór ilości sztuk towaru w cenie dla towarów nie ważonych
COR	– anulacja operacji sprzedaży w raporcie
PAY	– obliczanie reszty dla klienta
PRT/*	– wydruk etykiety (tryb MANUAL)

UWAGA !!!

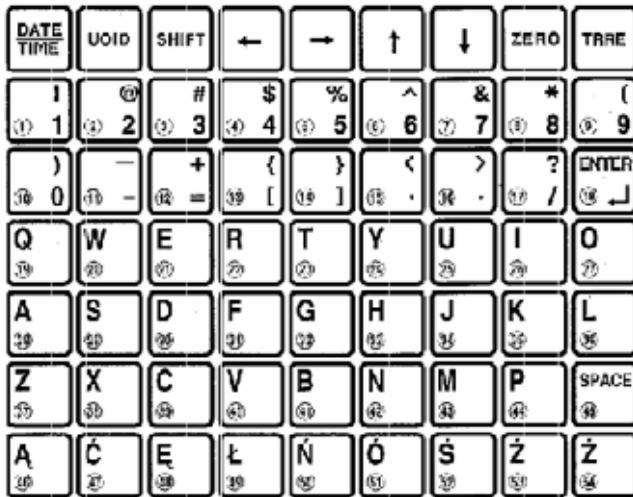
W wersji wagi LP-I z funkcją konwersji drugiej waluty EURO nie są dostępne następujące funkcje: „PAY” oraz „+” czyli sumowanie należności i obliczanie reszty dla klienta. W związku z tym zmienia się układ klawiatury. Układy klawiatury dla obu wersji na poniższym rysunku.



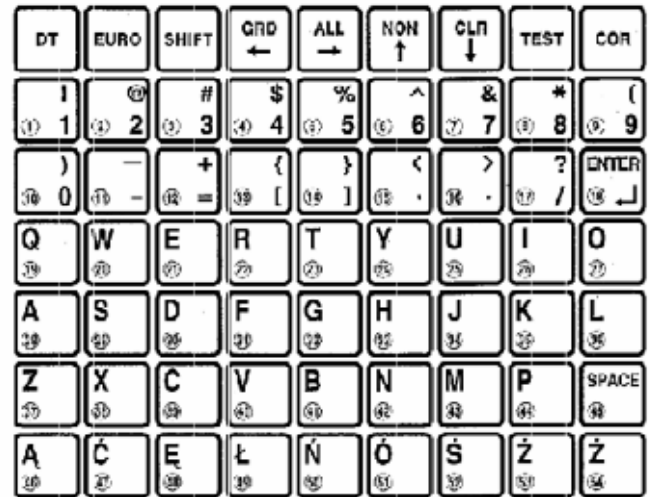
Klawiatura numeryczna w wadze LP-I
w wersji bez przeliczania euro,



Klawiatura numeryczna w wadze LP-I
w wersji z przeliczaniem euro



Klawiatura alfanumeryczna w wadze LP I
w wersji bez przeliczania euro



Klawiatura alfanumeryczna w wadze LP.I
w wersji z przeliczaniem euro

5. Programowanie

Programowanie wagi można przeprowadzić za pomocą klawiatury wagi lub za pomocą programu komputerowego. Program służy jedynie do programowania kodów towarów PLU.

Programowanie za pomocą klawiatury wagi.

Aby rozpocząć programowanie należy wejść w tryb programowania przesuwając suwak na pozycję PGM.

PLU	– kody PLU
PRESET	– klawisze bezpośredniego dostępu
MSG	– programowanie dodatkowych opisów dla towarów PLU 200 szablonów, 4 linie po 28 znaków (wersja 600 PLU).
HEAD	– nazwa dla towaru nie PLU czyli o cenie podawanej z klawiatury numerycznej o
SHOP	– dane adresowe
SET	– ustawienia wewnętrzne wagi : 1 – data 2 – godzina 3 – kod stoiska 4 – rodzaj etykiety 5 – wyrównanie w pionie druku na etykiecie 6 – wybór formatu wydruku 7 – odchyłki masy dla trybu AUTO
EU – oP	- ustawienia trybu przeliczania EURO (w wersji z przeliczaniem drugiej waluty EURO): EUr on – tylko waluta EURO EUr – nCU – należność w EURO, informacje o przeliczniku i należności w zł. nCU – Eur – należność w Zł, informacje o przeliczniku i należności w euro EUr off – tylko waluta Zł
Euro RATE	– wprowadzanie przelicznika euro=zł

Ogólny schemat postępowania:

Po wprowadzeniu wagi w tryb programowania naciskając przycisk strzałki w dół a później strzałki w górę (dla powrotu) wybrać pozycję do zaprogramowania. Na wyświetlaczu MASA będą ukazywać się kolejno PLU, PRESET, MSG(600PLU), HEAD, SHOP, SET, Eu-oP, Euro Rate (dla wersji z euro) Aby wejść do programowania danej funkcji nacisnąć klawisz PRT/*. Podać odpowiednie nazwy, wartości oraz parametry odczytane z tabel, po wpisaniu zatwierdzić klawiszem PRT/*.

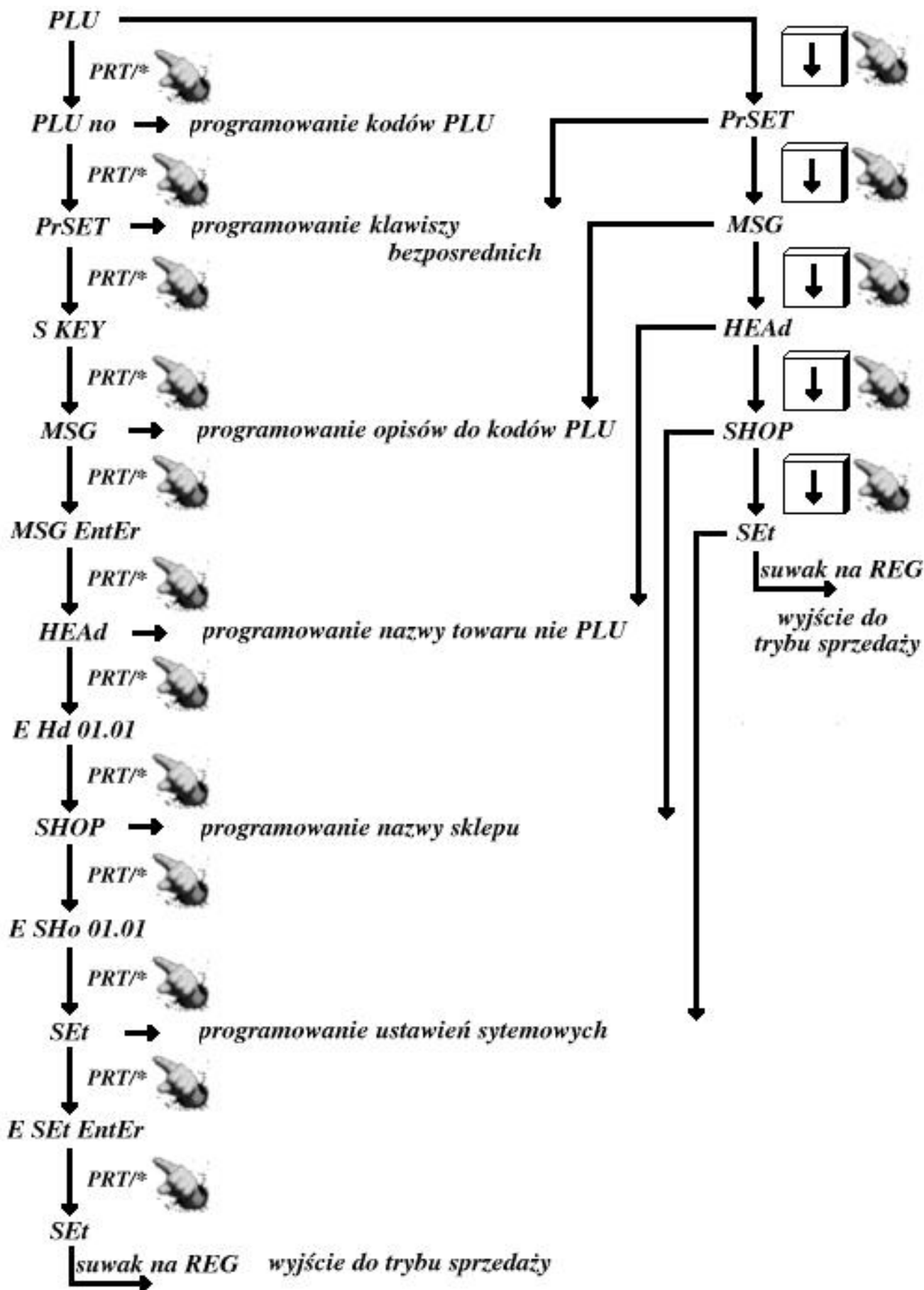
Programowanie funkcji EURO (tylko w wadze w wersji EURO):

Funkcja Euro nie jest ujęta na poniższym schemacie, który dotyczy programowanie wagi LP-I w poprzedniej wersji bez przeliczania EURO.

Aby pracować z funkcją przeliczania euro należy w pierwszej kolejności z menu **EU-oP** wybrać jeden z czterech trybów pracy. Pierwszy **EUr on** pozwala na pracę tylko z walutą EURO. Należność, jak i cena za kilogram podawana i drukowana jest wyłącznie w walucie EURO. Drugi tryb **EUr – nCU** pozwala na pracę z dwiema walutami. Główną walutą jest waluta EURO (podawana w niej jest należność i cena za kilogram). Waluta Zł jest drukowana mniejszą czcionką powyżej należności w EURO. Podawany jest także wprowadzony przelicznik. Tryb trzeci **nCU – EUr** jest odwrotnością trybu drugiego. Tryb czwarty **EUr off** pozwala na pracę tylko z walutą Zł. Należności i cena za kilogram podawana jest w walucie Zł.

Aby wybrać jeden z czterech trybów należy wejść w funkcję programowania wagi (suwak na PGM) i klawiszem strzałek w dół lub w górę wybrać opcję **EU-oP**. Zatwierdzić klawiszem PRT. Następnie ponownie klawiszami strzałek wybrać jeden z czterech trybów kalkulacji EURO. Zatwierdzić klawiszem PRT.

Po dokonaniu wyboru trybu pracy z walutą EURO należy wprowadzić przelicznik euro=zł. Aby tego dokonać należy klawiszami strzałek z menu programowania wybrać **EURO RATE**. Zatwierdzić klawiszem PRT. Wprowadzić przelicznik. Znak dziesiętny wprowadzić klawiszem ZERO. Zatwierdzić klawiszem PRT. Aby wrócić do trybu sprzedaży ustawić suwak na pozycję REQ.



a) Programowanie kodów PLU

1. PLU_{no} numer kodu PLU (1- 9999)
2. iCodE numer kodu iCODE (1- 6 cyfr)
3. Name nazwa kodu PLU (2linie po 28 znaków)
4. MSG_{no} numer opisu dla towaru PLU (1-200) - wersja 600 PLU
5. Price cena za kilogram (max 999999)
6. Life termin przydatności do spożycia (0 – 365 dni)
7. TARE wartość tary
8. Gcode kod grupy (od 0 do 99)

W wadze LP-I, w zależności od wersji jest dostępnych 200, 600 1000 kodów PLU

PLU_{no}

Jest to numer kodu PLU, który jest nadawany przez użytkownika w momencie programowania. Składa się on z 1 do 4 cyfr.

ICode

Jest to kod wewnętrzny, który przypisany jest do kodu PLU. Stanowi on identyfikator kodu PLU w kodzie kreskowym drukowanym na etykiecie tzn. w kodzie kreskowym drukowanym na etykiecie nie drukuje się kod PLU ale kod iCODE. Z reguły nadaje się taki sam kod ICode jak kod PLU.

NAME

Nazwa towaru o maksymalnej długości 2 linie po 28 znaków. Programuje się analogicznie jak w przypadku HEAD lub SHOP.

MSG_{no} (wersja 600 PLU)

Numer szablonu dodatkowej informacji (opisu), np. o składzie towarowym, długości 4 linie po 28 znaków. Numery od 1 do 200. Cyfra 0 – brak opisu dla kodu PLU.

PRICE

Cena jednostkowa za kilogram dla danego towaru, możliwe wprowadzenie ceny składającej się z 6 znaków.

LIFE

Termin przydatności do spożycia. Liczba od 0 do 366. Jeżeli nie ma być drukowanej informacji o terminie spożycia wprowadzić 0.

TARE

Zaprogramowanie wartości masy pojemnika, jeżeli towar jest już w opakowaniu. Masa opakowania jest oczywiście uwzględniana przy obliczaniu należności. 0 – brak tary.

GcodE

Dodatkowy kod oznaczający grupę towarów. Może być drukowany w kodzie kreskowym.

Składa się z 2 cyfr.

1. Po przełączeniu suwaka w tryb PGM na wyświetlaczu pojawi się napis PLU, naciśnięcie klawisza PRT/* spowoduje wejście w programowanie kodów PLU. Po naciśnięciu PRT/* pojawi się PLUno oraz liczba pozostałych do zaprogramowania kodów PLU – podać numer kodu PLU (max 4 cyfry) i nacisnąć klawisz PRT/*.

2. Pojawi się napis iCODE, nacisnąć klawisz PRT/*, pojawi się ENTER – wpisać numer kodu iCODE i nacisnąć PRT/*, należy pamiętać, że będzie on drukowany w kodzie kreskowym.

3. Pojawi się napis nAME, nacisnąć klawisz PRT/*, pojawi się 01.01. Przystępujemy do zaprogramowania nazwy towaru. 01.01 oznacza programowanie 1 linii i pierwszego znaku. Nazwa może składać się z 2 linii i 28 znaków. Wpisując kolejno znaki na wyświetlaczu pojawiać się będzie odpowiednio np. 4 znak w pierwszej linii 01.04, 12 znak w drugiej linii 02.12 itd. Aby przejść do programowania drugiej linii należy nacisnąć przycisk ENTER. Aby pisać dużymi literami lub aby używać znaków specjalnych (narysowane w górnej części przycisku) należy nacisnąć klawisz SHIFT. Na wyświetlaczu pojawi się zapalona kontrolka nad napisem shift. Aby zakończyć nacisnąć klawisz PRT/*

4. Pojawi się napis MSGno. Programowanie numeru dodatkowej informacji. Nacisnąć klawisz PRT/*, pojawi się ENTER – podać numer szablonu opisu, 0 oznacza brak opisu dla kodu. Aby zatwierdzić nacisnąć PRT/*.

5. Pojawi się napis PriCE. Programowanie jednostkowej za kilogram towaru. Nacisnąć klawisz PRT/*, pojawi się ENTER. Wprowadzić żadaną cenę. Maksymalna cena to 9999999. Aby zatwierdzić nacisnąć klawisz PRT/*.

6. Pojawi się napis LIFE. Programowanie czasu przydatności do spożycia. Można wpisać od 1 do 365 dni. Nacisnąć klawisz PRT/*, pojawi się napis ENTER. Wprowadzić żadaną ilość dni i nacisnąć klawisz PRT/*, Wpisanie zera oznacza nieograniczony termin do spożycia.

7. Pojawi się napis TARE. Programowanie wartości tara. Jest to masa pojemnika, w którym towar będzie sprzedawany. Jeżeli znamy masę pojemnika można ją zapamiętać i przypisać do danego kodu towaru PLU. Nacisnąć klawisz PRT/*,

pojawi się ENTER. Wprowadzić masę pojemnika. Aby zatwierdzić nacisnąć PRT/* . Wpisanie 0 oznacza brak wartości tara.

8. Pojawi się napis GCodE. Programowanie grupy towarowej. Dla każdego kodu PLU można przypisać grupę towarową. Numer grupy składa się z 2 znaków. Numer grupy może być użyty jako prefiks w kodzie kreskowym. Nacisnąć klawisz PRT/* , pojawi się ENTER, wprowadzić numer grupy, aby zatwierdzić nacisnąć PRT/* . Wpisanie 0 powoduje brak numeru grupy dla danego kodu PLU.

9. Pojawi się napis SAVE. Po naciśnięciu klawisza PRT/* nastąpi zapamiętanie kodu PLU i wydruk etykiety testowej z zaprogramowanymi danymi.

Aby programować następne kody PLU należy powrócić do punktu 1 i podać numer kolejnego kodu PLU.

Aby przerwać programowanie kodów PLU nacisnąć klawisz PRT/* . Naciśnięcie spowoduje wejście do głównego menu programowania wagi LP-I.

Aby wyjść z trybu programowania przesunąć suwak w pozycję REG.

Aby programować kolejne parametry wybrać klawiszem “strzałki w dół” lub “strzałki w górę” (dla powrotu) żądany parametr i zatwierdzić klawiszem PRT/* .

b) Programowanie klawiszy bezpośredniego dostępu PrSEt

Po wejściu w tryb programowania klawiszem “strzałki” wybrać pozycję PrSEt i nacisnąć klawisz PRT/* . Pojawi się S KEY. Nacisnąć klawisz bezpośredniego dostępu na klawiaturze alfanumerycznej, pod którym chcemy zaprogramować kod PLU. Na wyświetlaczu pojawi się numer klawisza i numer zaprogramowanego kodu. Aby zmienić numer kodu należy wybrać nowy numer na klawiaturze numerycznej i zatwierdzić klawiszem PRT/* . Wyjście klawiszem PRT/* .

c) Programowanie szablonów opisów MSG

W trybie programowania wybrać klawiszem “strzałki” pozycję MSG. Pojawi się napis ENTER. Podać numer dla szablonu i zatwierdzić klawiszem PRT/* . Pojawi się 01.01. Postępowanie jak w przypadku programowania nazwy towarów dla kodów PLU.

e) Programowanie nazwy dla towarów bez zaprogramowanej ceny HEAD

Po wejściu w tryb programowania klawiszem “strzałki” wybrać pozycję HEAD i nacisnąć klawisz PRT/* . Pojawi się ENTER 01.01. Dalej postępować analogicznie jak przy programowaniu nazwy dla towaru PLU.

f) Programowanie danych adresowych SHOP

W trybie programowania wybrać klawiszem “strzałki” pozycję SHOP. Nacisnąć klawisz PRT/*. Pojawi się napis ENTER 01.01. Postępowanie jak w przypadku programowania HEAD lub nazwy towaru PLU.

g) Programowanie ustawień wewnętrznych SET

W trybie programowania wybrać klawiszem “strzałki” pozycję SET. Nacisnąć klawisz PRT/*. Pojawi się napis ENTER . Wybrać z klawiatury numerycznej odpowiednią pozycję do zaprogramowania :

1 – data

2 – godzina

3 – kod stoiska

4 – rodzaj etykiety

5 – wyrównanie w pionie druku na etykiecie

6 – wybór formatu wydruku

7 – odchyłki masy dla trybu AUTO i nacisnąć klawisz PRT/*.

a) Programowanie daty

Pojawi się napis dAtE EntEr 01.08.04. Wpisać właściwą datę dd.mm.rr i zatwierdzić klawiszem PRT/*

b) Programowanie godziny

Pojawi się napis time EntEr 20.24.39. Wpisać właściwą godzinę gg.mm.ss i zatwierdzić klawiszem PRT/*

c) Programowanie kodu stoiska

Pojawi się napis dPtno EntEr 2. Wpisać odpowiedni maksymalnie 2 cyfrowy numer. Należy pamiętać, że numer stoiska może być użyty jako prefiks w kodzie kreskowym. Aby zatwierdzić nacisnąć klawisz PRT/*.

d) Programowanie rodzaju etykiety

Pojawi się napis LAbEL EntEr D1D2D3D4. Podana liczba czterocyfrowa oznacza odpowiedni rodzaj i format etykiety. Są to ustawienia fabryczne. Wartości D1D2D3D4 odczytuje się z poniższych tabel.

<i>D1</i>	<i>Rodzaj etykiety</i>
1	A
2	B
3	C

D2	<i>Informacje o kodzie towaru PLU</i>
1	Drukować jedną linię nazwy towaru literami podwójnej wysokości
2	Drukować dwie linie nazwy towaru literami pojedynczej wysokości
3	Drukować jedną linię nazwy towaru literami podwójnej wysokości oraz opisy do kodów PLU
4	Drukować dwie linie nazwy towaru literami pojedynczej wysokości oraz opisy do kodów PLU

D3	<i>Format drukowania</i>
1	Nie drukować nazwy sklepu, brak informacji nie reklamowej
2	Drukować nazwę sklepu, brak informacji reklamowej
3	Nie drukować nazwy sklepu, drukować informację reklamową
4	Drukować nazwę sklepu, drukować informację reklamową

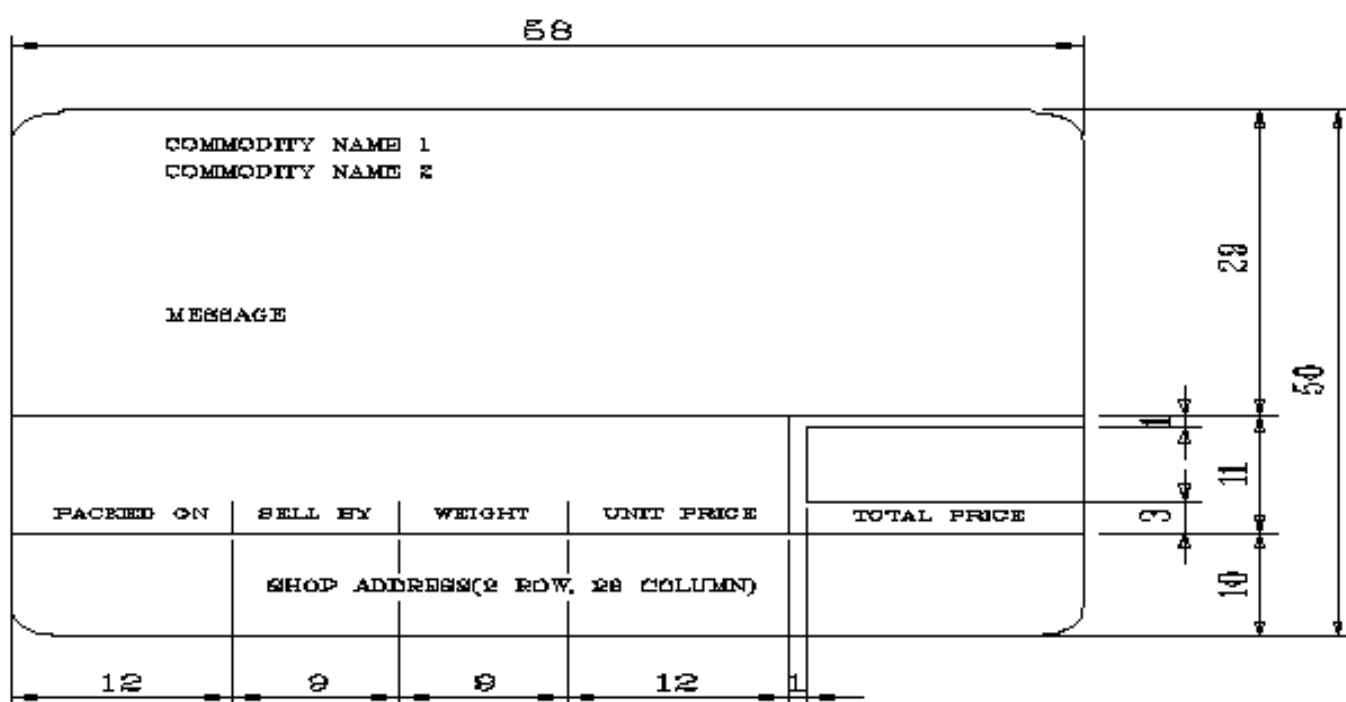
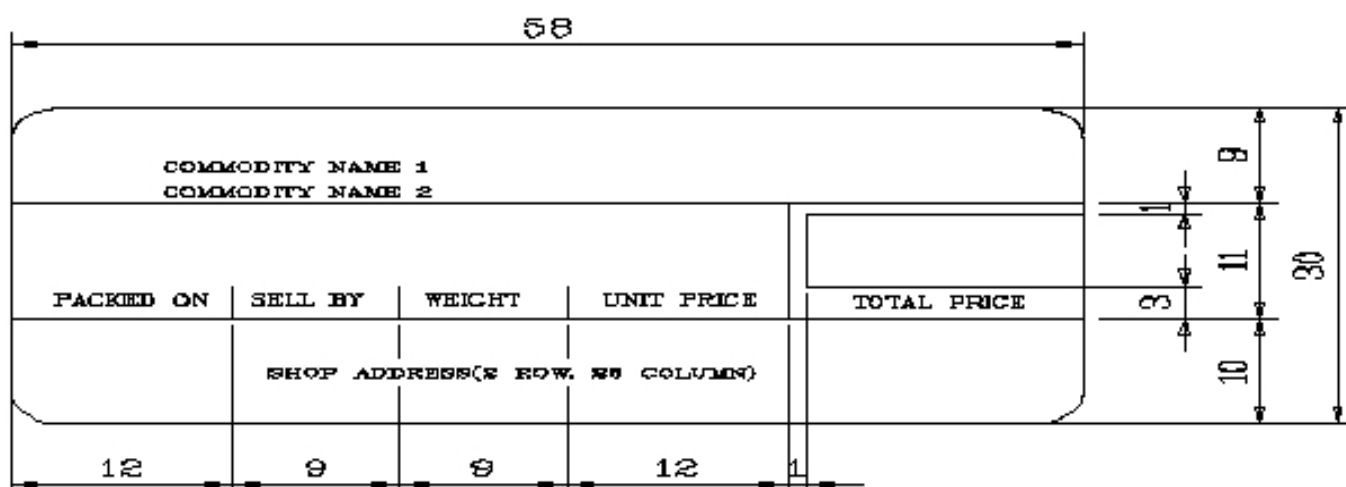
D4	<i>Format kodu kreskowego</i>	<i>Liczba cyfr w cenie</i>
0	bez kodu kreskowego	
1	D1 D2 I1 I2 I3 I4 I5 S P1 P2 P3 P4 C	4
2	D1 D2 I1 I2 I3 I4 S P1 P2 P3 P4 P5 C	5
3	D1 D2 I1 I2 I3 I4 I5 I6 P1 P2 P3 P4 C	4
4	D1 D2 I1 I2 I3 I4 I5 P1 P2 P3 P4 P5 C	5
5	D1 D2 I1 I2 I3 I4 P1 P2 P3 P4 P5 P6 C	6
6	D1 D2 I1 I2 I3 P1 P2 P3 P4 P5 P6 P7 C	7
7	D1 D2 I1 I2 I3 I4 I5 W1 W2 W3 W4 W5 C	
8	D1 D2 I1 I2 I3 I4 I5 I6 W1 W2 W3 W4 C	

Gdzie :

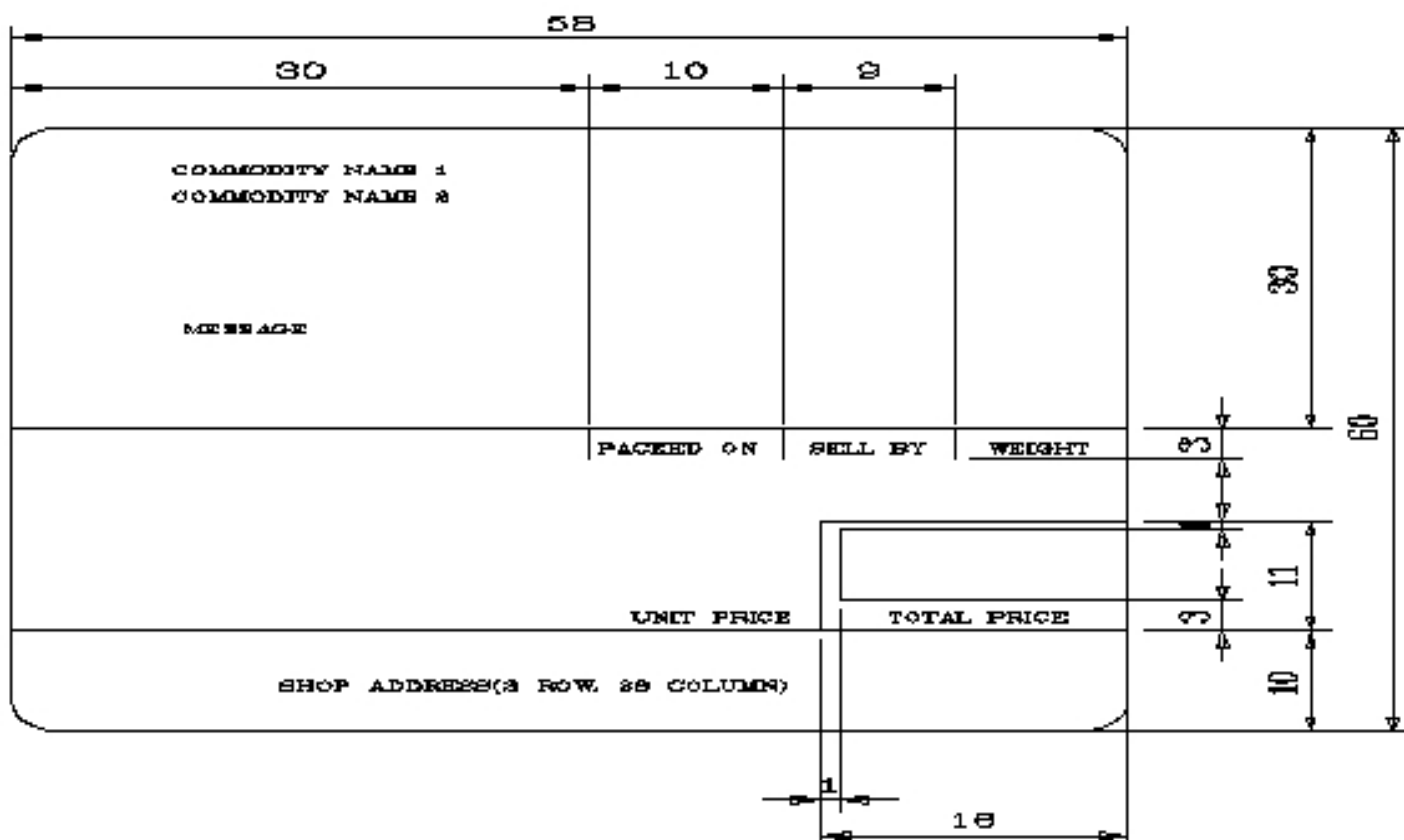
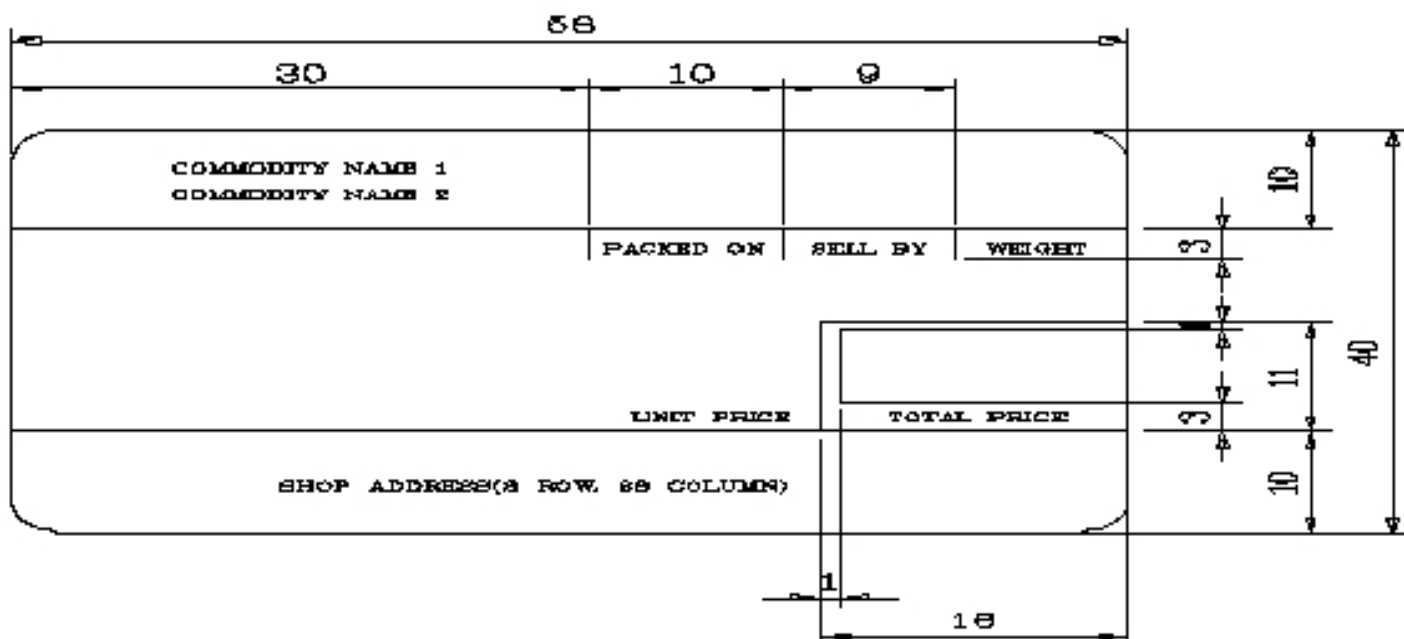
- D Numer kodu stoiska, bądź numer kodu grupy PLU - prefiks
- I Numer kodu towaru PLU
- W Masa
- P Cena
- S Suma kontrolna dla ceny
- C Suma kontrola

Wzory etykiet

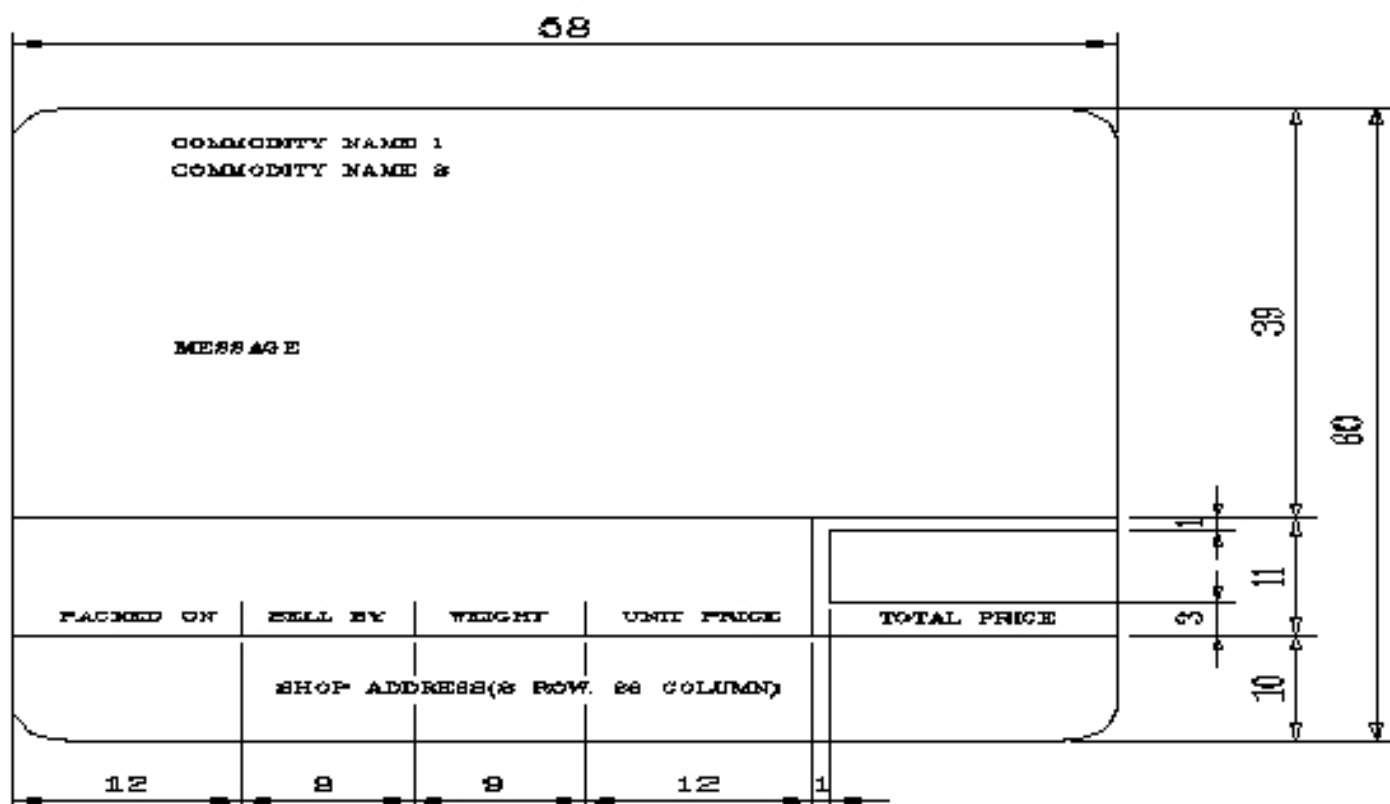
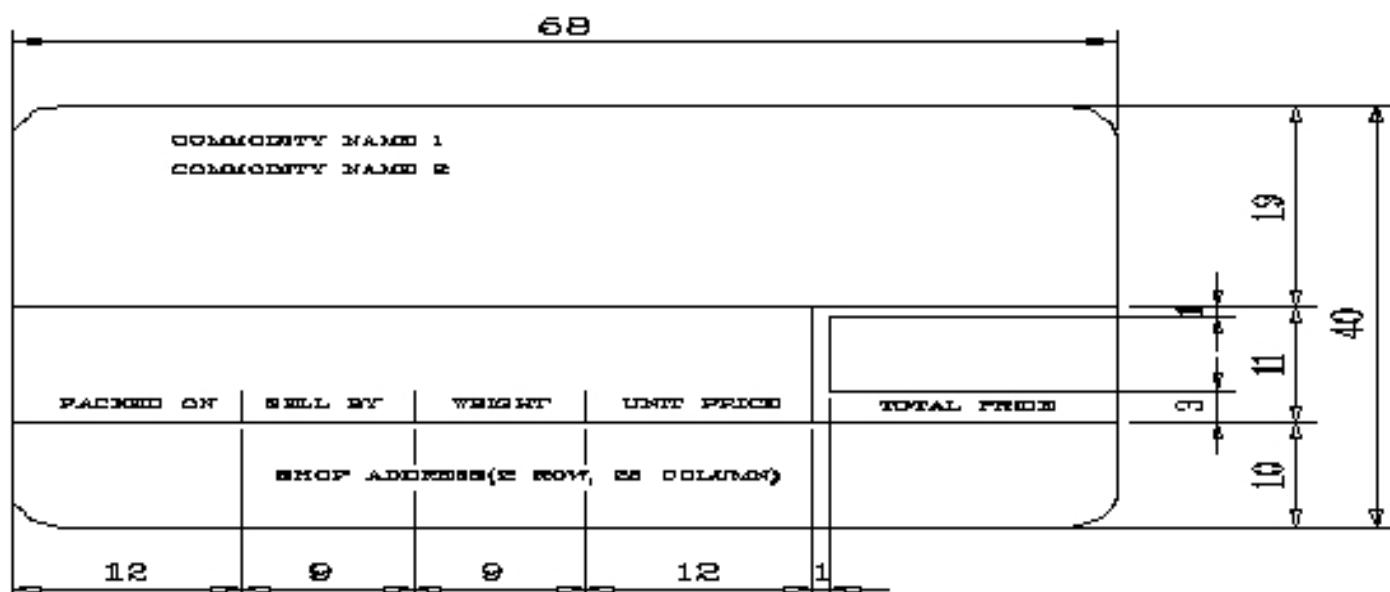
Wzór etykiety A – 58x30mm, 58x50mm



Wzór etykiety B – 58x40mm, 58x60mm



Wzór etykiety C – 58x40mm, 58x60mm



e) Programowanie wydruku

Pojawi się napis AdjSt Enter xx. Jest to ustalenie pozycji wydruku na etykiecie. Podanie dwóch cyfr pozwala na wyjustowanie wydruku w pionie. 1 jednostka odpowiada przesunięciu w górę lub w dół o 1 mm.

Zalecane ustawienie 11.

ZŁE USTAWIENIE WARTOŚCI POWODUJE ZABLOKOWANIE DRUKARKI

W przypadku blokady drukarki zapali się czerwona dioda wewnątrz wagi. Patrz wymiana papieru. Należy wagę wyłączyć, włączyć ponownie i zaprogramować prawidłową wartość. Następnie nacisnąć 2x przycisk FEED w celu wydrukowania etykiety kontrolnej. Operacje drukowania etykiety kontrolnej powtórzyć kilka razy.

f) Programowanie formatu wydruku

Pojawi się napis PmodE EntEr xxxx. Wartości D1D2D3D4 odczytuje się z poniższych tabel.

<i>D1</i>	<i>Numer serii i czas drukowania</i>
1	Nie drukować numeru serii i czasu drukowania
2	Drukować numeru serii i nie drukować czasu drukowania
3	Nie drukować numeru serii i drukować czas drukowania
4	Drukować numeru serii i czas drukowania

<i>D2</i>	<i>Data pakowania i data przydatności do spożycia</i>
1	Nie drukować daty pakowania i daty przydatności
2	Drukować datę pakowania i nie drukować daty przydatności
3	Nie drukować daty pakowania i drukować datę przydatności
4	Drukować datę pakowania i datę przydatności

<i>D3</i>	<i>Numer kodu PLU, numer stoiska</i>
1	Nie drukować numeru kodu PLU i drukować kod oddziału w kodzie kreskowym
2	Drukować numer kodu PLU nad miejscem drukowania ceny i kod oddziału jako pierwszą i drugą cyfrę w kodzie kreskowym
3	Nie drukować numeru kodu PLU i drukować numer grupy towarowej kodu PLU w kodzie kreskowym
4	Drukować numer kodu PLU nad miejscem drukowania ceny i drukować numer grupy towarowej kodu PLU jako pierwszą i drugą cyfrę w kodzie kreskowym

D4	Zmiana cen dla PLU
1	Nieemożliwa zmiana ceny jednostkowej w kodzie PLU w trybie REG
2	Zmiana chwilowa dla kodu PLU - dotyczy drukowanej etykiety. Wprowadzenie nowej ceny po wywołaniu kodu PLU
3	Zmiana stała dla kodu PLU. Wprowadzenie nowej ceny po wywołaniu kodu PLU

g) Programowanie odchyłek masy dla trybu AUTO.

Odchyłka masy oznacza różnicę wskazań, która spowoduje wydruk kolejnej etykiety. Minimalna wartość równa się wartości działki elementarnej a wartość maksymalna to maksymalna wartość obciążenia wagi.

Pojawi się napis AUtoP EntEr xxxx. Wprowadzić żadaną odchyłkę masy i potwierdzić klawiszem PRT/*.

Aby wyjść z trybu programowania do trybu sprzedaży przesunąć suwak w pozycję REG.

6. Reset serwisowy

UWAGA!!! Wszystkie dane zapamiętane w pamięci wagi zostaną usunięte:

Aby waga powróciła do ustawień fabrycznych należy postępować według poniższej instrukcji:

1. Przełączyć suwak w pozycję PGM. Na wyświetlaczu pojawi się PLU
2. Nacisnąć klawisz PRT/*. Pojawi się PLUno xxx, gdzie xxx jest liczbą pozostałych do wykorzystania kodów PLU.
3. Wprowadzić następującą wartość 22757 i nacisnąć klawisz PRT/*, pojawi się napis PLUno init ALL i waga przystąpi do kasowania zapamiętanych danych. Może to potrwać kilkanaście sekund.

7. Obsługa wagi

Ważenia dokonuje się w trybie **REG**.

Dostępne są dwa sposoby ważenia **ręczny (MANUAL)** i **automatyczny (AUTO)**. Wybór sposobu pracy następuje przez przesunięcie suwaka na pozycję AUTO – tryb automatyczny bądź MANUAL – tryb ręczny. Różnica polega na tym, że w trybie Manual wydruk etykiety następuje po naciśnięciu klawisza PRT.

Obsługa trybu MANUAL

W trybie Manual ważenia można dokonać na dwa sposoby:

Sposób I

1. Umieścić towar na szalce



2. Wykonać operację na klawiaturze wagi



Sposób II

1. Wykonać operację na klawiaturze wagi



2. Umieścić towar na szalce



W trybie Auto operacje ważenie wykonuje się sposobem II. Każdorazowa zmiana masy towaru powyżej ustawionego progu czułości (patrz programowanie wagi SET 7) powoduje wydruk etykiety.

Opis postępowania dotyczył będzie sposobu I obsługi wagi. Dla sposobu II zmienia się jedynie kolejność dwóch pierwszych kroków postępowania.

Funkcję tarowania używa się dla ważenia towarów w pojemnikach, których masa nie jest znana. Sposób postępowania pokazano na rysunku powyżej. Aby waga powróciła do pracy w trybie normalnym należy nacisnąć ponownie przycisk TARA. W czasie pracy w trybie tarowania lampka NET na wyświetlaczu będzie zapalona.

c) Wydruk wielu etykiet

Dla wydrukowania wielu etykiet dla tego samego towaru należy przed naciśnięciem przycisku PRT/* nacisnąć klawisz X i podać żądaną ilość etykiet.

d) Sprzedaż na sztuki

Funkcja używana przy sprzedaży towarów nie ważonych z ceną podawaną z klawiatury sprzedawanych na sztuki w opakowaniach zbiorczych. Np. przy sprzedaży 4 szt. naleśników w opakowaniu zbiorczym na etykiecie wydrukuje się informacja, że w opakowaniu powinny znajdować się 4 szt. towaru.

Postępowanie :

Nacisnąć klawisz odpowiadający żądanej ilości sztuk a następnie nacisnąć klawisz FOR. Podać cenę z klawiatury za opakowanie i nacisnąć klawisz PRT/*.

e) Dodawanie towarów (tylko dla wersji bez przeliczania euro)

Podczas sumowania poszczególnych należności waga będzie drukować poszczególne etykiety. Po zakończeniu sumowania można wydrukować etykietę zbiorczą z całkowitą należnością. Etykieta zbiorcza zatytułowana jest TOTAL PRICE.

Aby wykonać sumowania poszczególnych należności należy po każdej operacji zamiast klawisza PRT/* naciskać klawisz +. Na wyświetlaczu pojawi się napis ACC xx, gdzie xx są ilością wykonanych sumowań. Aby wydrukować etykietę zbiorczą należy podczas ważenia ostatniego towaru, gdy na wyświetlaczu znajduje się napis ACC xx, nacisnąć klawisz PRT/*. Napis ACC wyświetla się tak długo jak długo na szalce znajduje się towar.

f) Obliczanie reszty dla klienta (tylko dla wersji bez przeliczania euro)

Funkcja obliczania reszty dla klienta dostępna jest w trybie dodawania towarów. Przed wydrukowaniem należności ogólnej (patrz punkt powyżej) można obliczyć resztę dla klienta. Gdy na wyświetlaczu po dodaniu ostatniego z żądanych towarów wyświetla się napis ACC xx nacisnąć klawisz PAY. Na wyświetlaczu pojawi się napis CHA. Wprowadzić kwotę od klienta i nacisnąć klawisz PRT/*. Na wyświetlaczu wyświetli się reszta dla klienta. Aby wydrukować etykietę zbiorczą nacisnąć ponownie klawisz PRT/*.

g) Wydruk etykiet “tylko cena”

Waga posiada możliwość wydrukowania dla każdego towaru etykiety z zaprogramowaną ceną. Tą funkcję wykorzystuje się przy sprzedaży towarów nie ważonych z ceną zaprogramowaną – kody PLU. Jako kod PLU można zaprogramować także towar nie ważony np. pudełko zapalek.

Postępowanie:

Wybrać odpowiedni klawisz bezpośredni albo podać numer kodu PLU i zatwierdzić klawiszem PLU. Następnie nacisnąć klawisz PRT/*.

h) Funkcja PREPACK – tryb rozważania

Waga posiada możliwość pracy w specjalnym trybie tzw. - tryb rozważania (PREPACK). Funkcja ta pozwala w łatwy i oszczędzający czas sposób rozważyć większą partię tego samego towaru. W tym trybie wykorzystuje się możliwość zapamiętania, ceny i tary ważonego towaru.

Zapamiętywania danych:

Położyć pojemnik na szalce i nacisnąć klawisz TARE. Nacisnąć klawisz bezpośredni lub podać kod PLU i zatwierdzić klawiszem PLU. Aby zapamiętać ustawienia nacisnąć klawisz SAVE. Na wyświetlaczu zapali się lampka przy wskaźniku save.

Aby wyjść do trybu pracy normalnej ponownie nacisnąć klawisz SAVE. Zapamiętane dane zostaną usunięte.

Postępowanie dla trybu MANUAL

Po zapamiętaniu danych położyć pojemnik z towarem na szalce i nacisnąć klawisz PRT/* . Nastąpi wydruk etykiety.

Postępowanie dla trybu AUTO

Po zapamiętaniu danych położyć pojemnik z towarem na szalce. Wydruk nastąpi automatycznie po ustabilizowaniu odczytu.

Należy pamiętać czy towar, który chcemy rozważać posiada w kodzie PLU informacje o masie TARA czy też nie. Jeżeli tak, i będzie używany przy rozważaniu pojemnik o tej samej masie nie należy wagi wcześniej tarować.

i) Anulacja sprzedaży

Jeżeli nastąpiła pomyłka w wydruku etykiety, zarejestrowaną sprzedaż można usunąć z raportu poprzez naciśnięcie klawisza CAR natychmiast po wydrukowaniu błędnej etykiety

j)Przeliczanie EURO

Przeliczanie drugiej waluty dostępne tylko dla trybów

nCU-EUr i EUr-nCU z menu ***EU-oP***.

Dla trybu ***nCU-EUr***

Po naciśnięciu klawisza EURO pojawi się na wyświetlaczu, przez chwilę, napis EURO i następnie cena jednostkowa i należność podane zostaną w walucie euro zgodnie z wprowadzonym przelicznikiem. Na wyświetlaczu zapali się także kontrolka euro. Ponowne naciśnięcie klawisza EURO spowoduje wyświetlenie się napisu LOCAL i cena jednostkowa i należność podane zostaną w Zł. Zgaśnie także kontrolka euro na wyświetlaczu.

Dla trybu ***EUr-nCU***

Ceny w tym trybie podawane są w euro. Kontrolka euro jest zapalona. Po naciśnięciu przycisku EURO ceny zostaną podane w Zł zgodnie z wprowadzonym przelicznikiem. Zgaśnie także kontrolka euro. Ponowne naciśnięcie klawisza EURO spowoduje powrót do cen w euro.

8. Raporty

a) Raport całościowej sprzedaży

Przesunąć suwak w pozycję ACC. Na wyświetlaczu wyświetli się napis PRINT. Nacisnąć klawisz PRT/*, pojawi się napis EntEr. Nacisnąć klawisz "strzałka w lewo".

Sprzedaż towarów z ceną podawaną z klawiatury

Non PLU : \$ 664.07 / 14 TIMES

PLU : \$ 947.45 / 29 TIMES

Sprzedaż towarów PLU

Grand Total : 1611.52

Suma sprzedaży

Przedział czasowy, w którym dokonano sprzedaży

PACKED ON | SELL BY | WEIGHT

12.08.04 11:19:39 / 17.08.04 10:59:56

UNIT PRICE

PRICE

Adres sklepu

CAS Polska Sp z o o
WARSZAWA ul.CHROSCICKIEGO 93

b) Raport sprzedaży towarów nie PLU

Przesunąć suwak w pozycję ACC. Na wyświetlaczu wyświetli się napis PRINT. Nacisnąć klawisz PRT/*, pojawi się napis EntEr. Nacisnąć klawisz “strzałka w górę”.

Sprzedaż towarów z ceną podawaną z klawiatury → Non-PLU Item Sale

Suma sprzedaży → **Total Price : 664.07**

Ilość → Count : 14

Przedział czasowy, w którym dokonano sprzedaży → 12.08.04 11:19:39 / 17.08.04 10:59:56

Adres sklepu → **CAS Polska Sp z o o**
WARSZAWA ul.CHROSCICKIEGO 93

COUNT	PACKED ON	SELL BY	WEIGHT
Count : 14	12.08.04 11:19:39 / 17.08.04 10:59:56		

UNIT PRICE PRICE

c) Raport sprzedaży towarów PLU

Przesunąć suwak w pozycję ACC. Na wyświetlaczu wyświetli się napis PRINT. Nacisnąć klawisz PRT/*, pojawi się napis EntEr. Nacisnąć klawisz “strzałka w prawo”.

Wybór tego raportu spowoduje wydruk etykiety dla każdego z zaprogramowanych kodów PLU. Wzór etykiety jak w punkcie d.

9. Wzory etykiet

Poniżej przedstawiono kilka przykładowych wzorów etykiet, wraz z podanym numerem ustawień w kroku programowania SET 4.

a) Etykieta dla wagi w wersji 600 PLU – wymiar 58 x 60 mm, ustawienia 2424

Nazwa towaru → towar
TESTOWY

Opis towaru → SKŁAD TOWAROWY - mąka, jajka, woda, cukier, sól, marchew, pietruszka, ziemniaki, kalafior, regulator kwasowości - ocet spirytusowy, przeciwutleniacz E3456 dodatki E 4567, E1234, PAKOWANE PRÓŻNIOWO

Numer seryjny → SN:0011 13:00:31

Godzina wydruku → 10.08.04 23.08.04 1.950

Kod kreskowy → 2 900111 089056 (1)

Adres sklepu → CAS Polska Sp z o o
WARSZAWA ul.CHROSCICKIEGO 93

← Data pakowania
← Data przydatności do spożycia
← Masa towaru

← Numer kodu PLU

← Cena za kg
← Należność

UNIT PRICE 45.55
PRICE 88.82

b) Etykieta dla wagi w wersji 1000 PLU – wymiar 58 x 40 mm, ustawienia 2424

Nazwa towaru → towar
TESTOWY

Numer seryjny → SN:0011 13:00:31

Godzina wydruku → 10.08.04 23.08.04 1.950

Kod kreskowy → 2 900111 089056 (1)

Adres sklepu → CAS Polska Sp z o o
WARSZAWA ul.CHROSCICKIEGO 93

← Data pakowania
← Data przydatności do spożycia
← Masa towaru

← Numer kodu PLU

← Cena za kg
← Należność

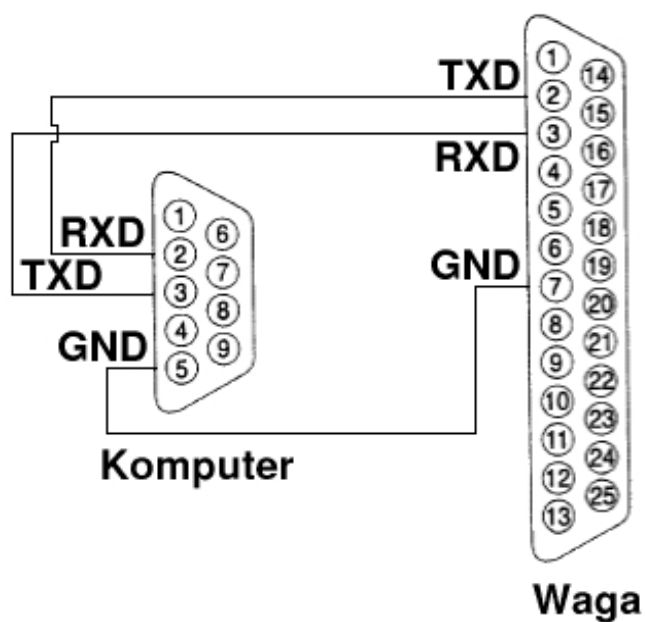
UNIT PRICE 45.55
PRICE 88.82

10. Komunikaty o błędach

<i>błąd</i>	<i>Przyczyna</i>	<i>Rozwiązanie</i>
<i>Error 1</i>	Błędny nr kodu PLU	Sprawdź numer PLU, wpisz prawidłowy
<i>Error 2</i>	Błędny nr kodu PLU	Wprowadź poprawną wartość
<i>Error 3</i>	Waga nie jest stabilna	Ustabilizuj wagę, sprawdź podłoże
<i>Error 4</i>	Tara jest już wprowadzona	Usuń wartość TARA i wprowadź ponownie
<i>Error 5</i>	Błędne dane dla PLU	Wprowadź poprawne dane
<i>Error 6</i>	Tryb STOP drukarki	Sprawdź ustawienie trybów pracy
<i>Error 7</i>	Przewód RS 232 nie jest podłączony	Sprawdź podłączenie, sprawdź przewód
<i>Error 8</i>	Niemożliwa transmisja danych PLU pomiędzy wagami	Usuń wprowadzoną cenę jednostkową przez naciśnięcie przycisku C
<i>Error 9</i>	Błąd komunikacji	Ponów transmisję
<i>Error 10</i>	Błędna wartość TARA	Sprawdź wartość TARA w specyfikacji
<i>Error 11</i>	Wartość TARA jest ponad limit	Wpisz poprawną wartość
<i>Error 12</i>	Waga wskazuje masę poniżej wartości danej w specyfikacji	Kontakt z serwisem CAS
<i>Error 14</i>	Naciśnięto przycisk PRT/* przy braku etykiet, lub blokadzie drukarki	Uzupełnić etykiety, nacisnąć klawisz C aby usunąć informację o błędzie. Nacisnąć 2x FEED w celu wydrukowania etykiety kontrolnej, sprawdź tor przesuwu papieru
<i>Error 15</i>	Próba wydruku etykiety przed zdjęciem poprzedniej. Próba wydruku przy podniesionej głowicy drukarki	Usuń wydrukowaną etykiety, opuść głowicę drukarki
<i>Zero range error</i>	Błąd zerowania wagi	Sprawdź czy szalka jest prawidłowo zamocowana, sprawdź czy jest pusta.

<i>Scale in not stable</i>	Waga jest zainstalowana na ruchomym, chybotliwym podłożu	Ustabilizować wagę. Brak poprawy kontakt z serwisem CAS
<i>d0 CAL</i>	Oprogramowanie wagi jest nieprawidłowe	Kontakt z serwisem CAS

11.Podłączenie do PC



12.Specyfikacja

Model	LP-I		
Pojemność	6kg	15 kg	30 kg
Górna granica TARY	2,999 kg	5,99 kg	9,99 kg
Wyświetlacze	Masa, Cena , Należność		
Wskaźniki diodowe	ZERO, TARA, SAVE, AUTO, SHIFT		
Pojemność pamięci	200PLU-200 MSG, 600PLU-200MSG, 1000PLU-0MSG		
Typ drukarki	Termiczna		
Wyjścia	RS 232 C		
Zasilanie	AC 110V / 120 V/ 220 V/ 240 V/ (50Hz/60Hz)		
Pobór mocy	Max 100 W		
Temperatura pracy	-10 °C – 40°C		
Wymiary	410 / 430 / 195 mm		
Masa netto	13 kg		
Etykiety	58 x 30 mm, 58 x 40 mm, 58 x 50 mm, 58 x 60 mm		

Specyfikacja może ulec zmianie bez konieczności powiadamiania przez producenta.

MY
(we)

CAS POLSKA Sp. z o.o.
ul.Chrościckiego 93/105, 02-414 Warszawa
www.CAS-Polska.com.pl



oświadczamy na wyłączną odpowiedzialność, że wyrób :
(declare that following product)

Produkt : **Waga nieautomatyczna**
(product) (non-automatic weighing instrument)
Producent : **CAS CORPORATION**
(manufacturer)
Typ : **LP-1**
(type)

jest zgodny z następującymi dyrektywami :
(conform to the following directives)

EMC (Dyrektywa : 89/336/EEC; Rozporządzenie MI z 02.04.2003, Dz.U. 90 z 2003 poz. 848) –
kompatybilność elektromagnetyczna

(EMC (Directive : 89/336/EEC) – electromagnetic compatibility)

wykonawca : **NMi Hugo de Grootplein 1, Dordrecht, Holandia**

(carried out by)

użyte standardy : **EN 50081-1 : 1992**

(standards used)

nr projektu NMI : **10044270.rep**

(NMI project no.)

LVD (Dyrektywa : 73/23/EEC; Rozporządzenie MGIPS z 12.03.2003, Dz.U. 49 z 2003 poz. 414) –
bezpieczeństwo elektryczne

(LVD (Directive : 73/23/EEC) – electrical security)

wykonawca : **SKY ENGINEERING CO., LTD, 5 FL Soosung BLDG, 462-1,**

(carried out by) **Amsa-Dong, Kangdong-Ku, Seul, Korea**

użyte standardy : **EN 60950:1992+A1:1993+A2:1993+A3:1995+A4:1996**

(standards used)

raport z testów nr : **SE-ETS-981117-01**

(test report no.)

NAWI (Dyrektywa : 90/384/EEC; Rozporządzenie MGIPS z 11.12.2003, Dz.U. 4 z 2004 poz. 23) –
zagadnienia metrologiczne wag nieautomatycznych

(NAWI (Directive : 90/384/EEC) - metrological aspect of non-automatic weighing instruments)

wykonawca : **NMi Certin B.V. Hugo de Grootplein 1, 3314 EG Dordrecht, Holandia**

(carried out by)

użyte standardy : **EN 45501:1992 z wyłączeniem punktu 8.2**

(standards used)

nr certyfikatu OIML : **nr zatwierdzenia typu T2487**

(OIML certificate no.)

Nazwisko : **Piotr Dobruszek - Prokurent**
(name)

Data : **21czerwiec 2004**
(date)